



# Frameless Sliding

## Mod Style Shower and Bathtub Doors

For Delta 3/8 inch (10mm) Glass

## Puertas de bañera y ducha de estilo modernista

Para vidrio Delta 3/8 pulg. (10 mm)

**DO NOT DISCARD CARTONS!**  
See pages 5-6  
to identify carton parts location!

**NO DESECHE LAS CAJAS**  
Consulte las páginas 5-6  
para identificar la ubicación  
de las piezas de la caja

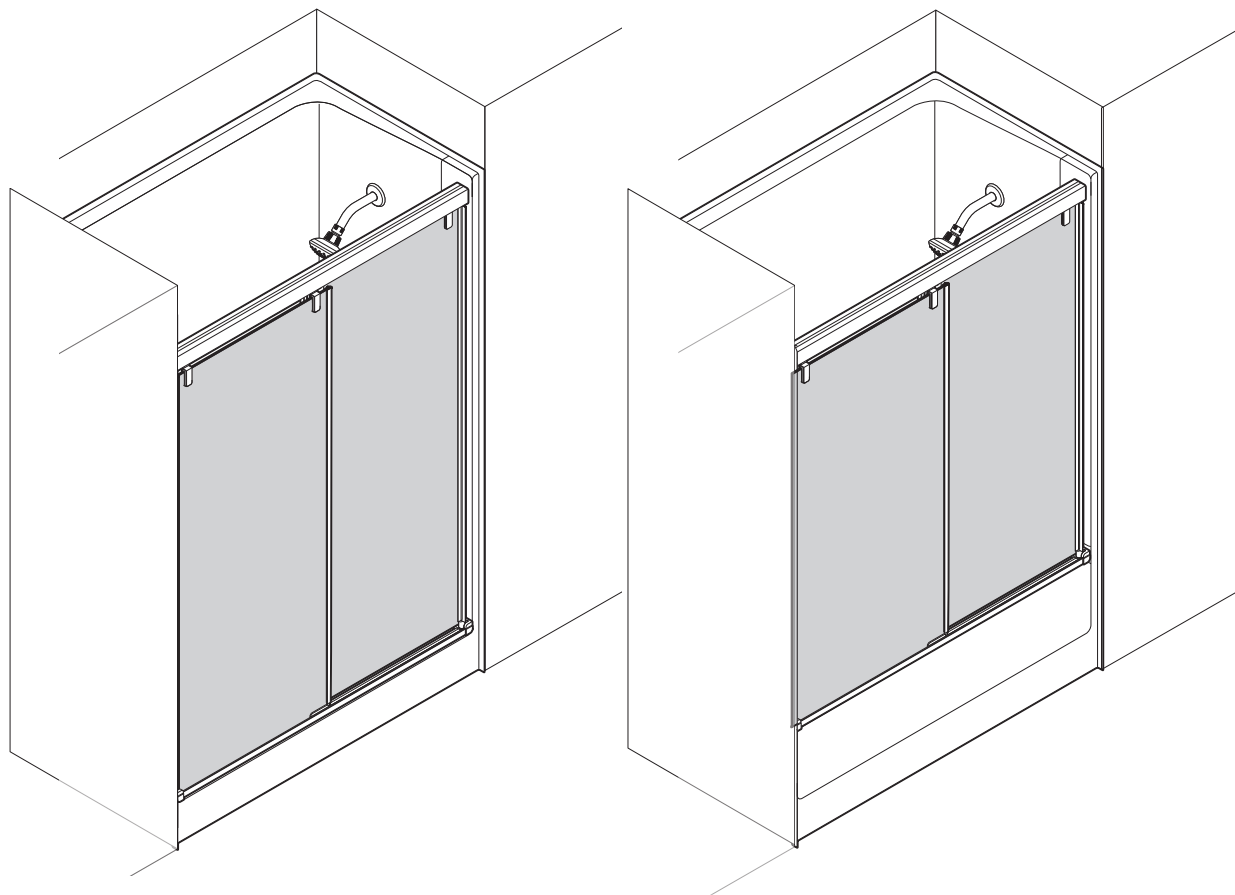
## INSTALLATION GUIDE / GUÍA DE INSTALACIÓN

**CAUTION:** To reduce the risk of breakage, keep corner protectors on glass while installing.

**PRECAUCIÓN:** Durante la instalación, coloque vidrio o protectores de esquinas para reducir el riesgo de romperse.

Consult your local plumbing codes prior to installation.

Consulte los códigos de fontanería locales antes de la instalación.



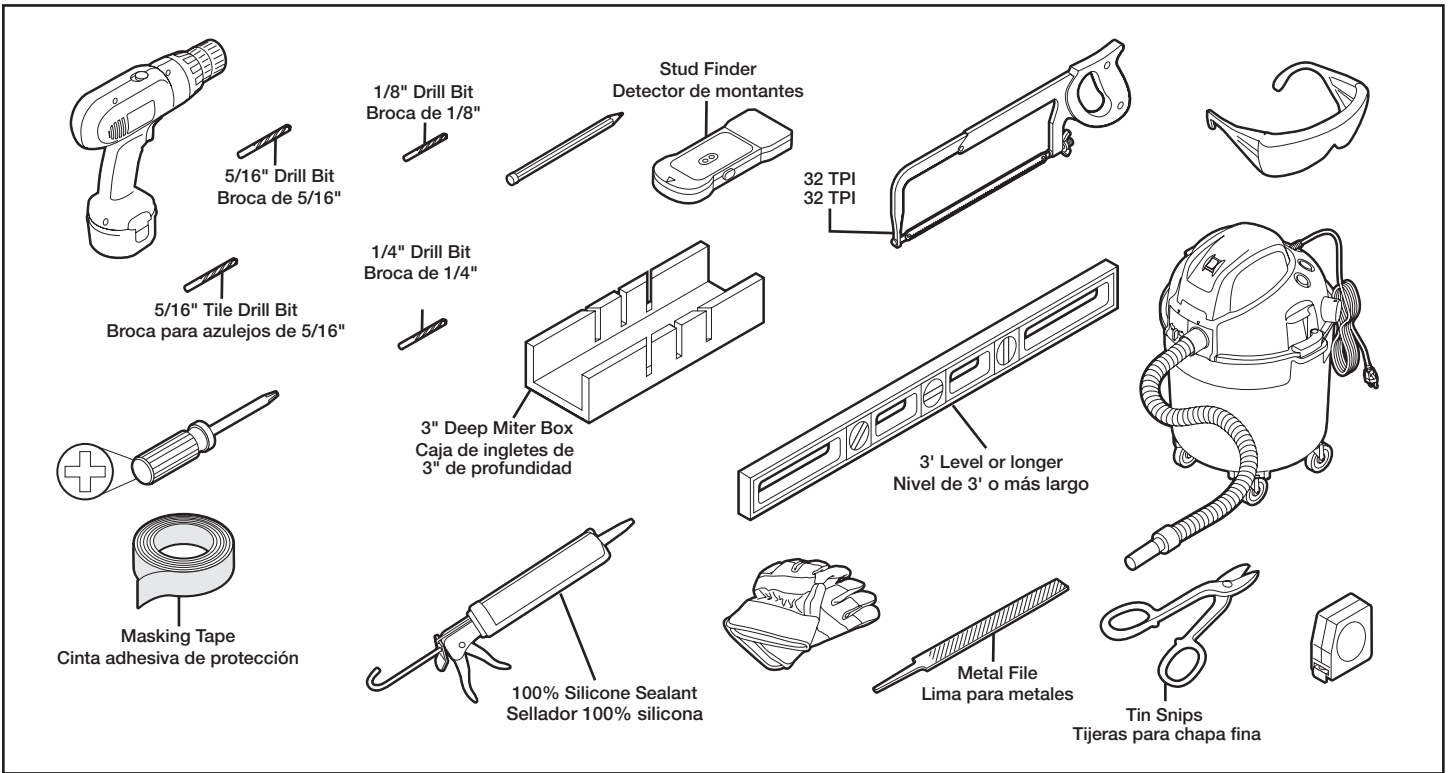
**IMPORTANT:** To complete an entire door installation, you will need the following:

1. One carton containing (2) Glass Panels
2. One carton containing (1) Track Assembly Kit
3. One carton containing Door Handle(s)

**IMPORTANTE:** para completar toda la instalación de la puerta, necesitará lo siguiente:

1. Una caja con (2) paneles de vidrio
2. Una caja con (1) Kit de montaje de rieles
3. Una caja con manijas para la puerta

## Required tools / Herramientas necesarias



### IMPORTANT: For easy installation of your Delta shower unit you will need to:

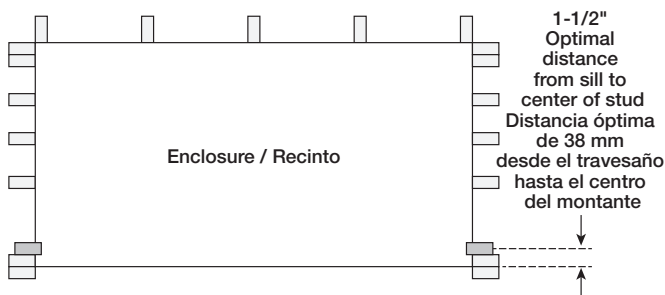
- READ ALL the instructions completely before beginning.
- READ ALL warnings, care, and maintenance information.
- Purchase the correct water supply components.
- Failure to install this product according to installation instructions may result in personal injury or property damage and may void the warranty.

### IMPORTANTE: Para instalar fácilmente su unidad de ducha Delta necesitará hacer lo siguiente:

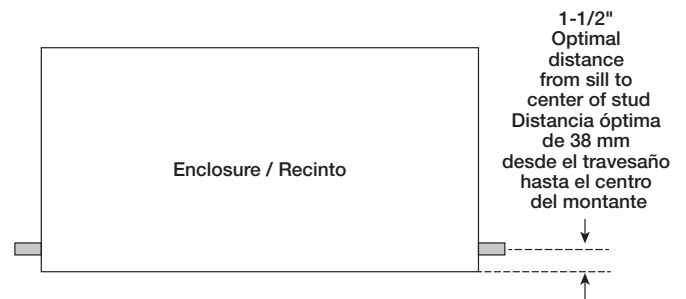
- LEA TODAS las instrucciones completamente antes de comenzar.
- LEA TODAS las advertencias y la información de cuidado y mantenimiento.
- Compre los componentes para suministro de agua correctos.
- Debe instalar este producto según las instrucciones de instalación, de lo contrario se pueden ocasionar lesiones o daños en la propiedad y puede anular la garantía.

## STUD LAYOUT / DISPOSITION DES MONTANTS

### Wall Surround / Anillo de pared



### Tile Surround / Anillo de azulejo



Studs must be in this location on each side of door installation. Other stud locations are not critical.

Los montantes deben estar en esta ubicación a cada lado de la instalación de la puerta. Otras ubicaciones de montantes no son críticas.

## BEFORE YOU START

**⚠ CAUTION:** Risk of injury or product damage. During installation tempered glass should not come in direct contact with metal parts or hard surfaces (such as tile/concrete flooring) or it may shatter. Gaskets and bushings must always be used between glass and metal.

**⚠ CAUTION:** Risk of injury or product damage. **DO NOT** touch the edges of tempered glass with tools. **DO NOT** attempt to cut tempered glass or it will shatter.

**⚠ CAUTION:** Door installation requires at least two people.

**⚠ CAUTION:** Open toe shoes like sandals or flip flops should not be worn when installing tub or shower doors.

**⚠ CAUTION:** Keep the corner protectors on the glass during unpacking and installation. **DO NOT** remove them until after the glass panels are installed.

**⚠ NOTICE:** Tempered safety glass is stronger than normal glass but is not unbreakable. A scratch to the glass or contact with a hard surface (such as a screw head or tile/concrete floor) can cause it to break or weaken. This could, immediately or even at a later time, cause the glass panel to shatter into many small pieces without apparent cause. When it does break, it loudly explodes into thousands of smaller pieces (the smaller pieces reduce the risk of personal injury).

### NOTE:

- Shower opening dimensions:
  - **60" Tub/shower:** 50-1/8" minimum – 58-1/2" maximum
  - **48" Shower:** 43-3/8" minimum – 47-3/8" maximum
- Walls must be within 3/8" of plumb (vertical). Dimensions at top and bottom of shower should be within 3/8" of each other.
- Cover tub or shower drain with rag or tape to avoid loss of small parts.
- Follow the silicone sealant manufacturer's instructions for application and curing time.
- Installation video available at [www.deltafaucet.com](http://www.deltafaucet.com).

## CARE AND CLEANING

For regular cleaning use **ONLY** mild detergents or warm, soapy water. Use **ONLY** non-abrasive cloth or sponge. **ALWAYS** rinse surfaces after cleaning. Before cleaning this product with cleaning products, test a small, inconspicuous area.

**CAUTION: Manufacturer does not recommend the use of cleaning products that contain any of the following chemicals. Use of products containing these chemicals can cause the products to discolor and will void the warranty.**

- Naphtha
- Hydrogen Peroxide Solution (common household peroxide)
- Toluene
- Ethyl Acetate
- Lye (common in drain cleaner)
- Acetone

For optimal maintenance it is recommended that the glass panels be squeegeed on a regular basis after the shower is used.

For further inquiries, contact customer service at [customersolutions@deltashowerdoors.com](mailto:customersolutions@deltashowerdoors.com) or call 1-800-964-4850.

## FIVE-YEAR LIMITED WARRANTY

Liberty Hardware plumbing products are warranted to be free of defects in material and workmanship for five years from date of purchase. Liberty Hardware will, at its election, repair, replace or make appropriate adjustment where Liberty Hardware determines that such defect occurred during normal usage within five (5) years after purchase. Liberty Hardware is not responsible for removal, installation costs, or incidental or consequential losses. Labor charges and/or damage incurred in installation, repair, or replacement of the product, as well as any other kind of loss or damage, are excluded. This warranty is not transferable. This warranty does not cover damage or defects relating to misuse, abuse, negligence, normal wear and tear, accident, acts of God, repairs or alterations not authorized by Liberty Hardware, or improper installation, storage or handling.

To obtain warranty service, contact Liberty Hardware either through your Dealer, Plumbing Contractor, Home Center, or by writing Liberty Hardware Attn.: Customer Solutions, 140 Business Park Drive, Winston-Salem, NC 27107, USA, or by calling 1-800-964-4850 from within the USA or e-mail at [customersolutions@deltashowerdoors.com](mailto:customersolutions@deltashowerdoors.com). Proof of purchase (original sales receipt) from the original consumer purchaser must be made available to Liberty Hardware for all warranty claims.

**DISCLAIMER: IMPLIED WARRANTIES INCLUDING THAT OF MERCHANTABILITY AND FITNESS FOR A PARTICULAR PURPOSE ARE EXPRESSLY LIMITED IN DURATION TO THE DURATION OF THIS WARRANTY.**

LIBERTY HARDWARE AND/OR SELLER DISCLAIM ANY LIABILITY FOR SPECIAL, INCIDENTAL OR CONSEQUENTIAL DAMAGES.

Some states/provinces do not allow limitations on how long an implied warranty lasts, or the exclusion or limitation of special, incidental or consequential damages, so these limitations and exclusions may not apply to you. This warranty gives you specific legal rights. You may also have other rights which vary from state/province to state/province.

To activate your Delta Shower Door Product warranty, visit [www.deltafaucet.com](http://www.deltafaucet.com).

## ANTES DE COMENZAR

- ⚠ PRECAUCIÓN:** Riesgo de lesión o daño del producto. Durante la instalación, el vidrio templado no debe entrar en contacto directo con piezas metálicas ni superficies duras (como el piso de hormigón) o puede romperse. Entre el vidrio y el metal siempre deben utilizarse juntas y bujes.
- ⚠ PRECAUCIÓN:** Riesgo de lesión o daño del producto. No toque los bordes del vidrio templado con las herramientas. No intente cortar el vidrio templado o se romperá.
- ⚠ PRECAUCIÓN:** Para la instalación de la puerta se requieren al menos dos personas.
- ⚠ PRECAUCIÓN:** Durante la instalación de las puertas de la bañera o la ducha, no debe utilizarse calzado abierto como sandalias o pantuflas.
- ⚠ PRECAUCIÓN:** Mantenga los protectores de esquinas en el vidrio durante el desembalaje e instalación. **NO** los retire hasta después de la instalación de los paneles de vidrio.
- ⚠ ATTENTION:** El vidrio templado de seguridad es más fuerte que el vidrio normal pero no es irrompible. Un rayón para el vidrio o que entre en contacto con una superficie dura (como la cabeza de un tornillo o el piso de hormigón o azulejo) puede romperlo o debilitarlo. Esto podría, de manera inmediata o incluso más adelante, provocar que el panel de vidrio se fragmente en muchos pedacitos sin causa aparente. Cuando se rompe, estalla ruidosamente en miles de pedacitos (los pedacitos reducen el riesgo de lesión personal).

### NOTA:

- Dimensiones de apertura:
  - **Bañera/ducha de 60" (152.4 cm):** Máximo 50-1/8" (127.3 cm) – Máximo 58-1/2" (148.6 cm)
  - **Bañera/ducha de 48" (121.9 cm):** Máximo 43-3/8" (110.2 cm) – Máximo 47-3/8" (120.3 cm)
- Las paredes deben estar dentro de 3/8" de desviación (de la vertical). Las dimensiones en la parte superior y la inferior de la ducha deben estar dentro de 3/8" entre sí.
- Cubra el drenaje de la ducha o baño con un trapo o con cinta adhesiva para no perder las piezas pequeñas.
- Siga las instrucciones de aplicación y tiempo de curado del fabricante del sellador de silicona.
- Video de instalación disponible en [www.deltafaucet.com](http://www.deltafaucet.com).

## CUIDADO Y LIMPIEZA

Para la limpieza habitual, use SOLO detergentes suaves o agua tibia jabonosa. Use SÓLO paños o esponjas no abrasivas. Siempre enjuague las superficies tras limpiarlas.

Antes de limpiar esta unidad con productos de limpieza, pruebe en un área pequeña que pase desapercibida.

**PRECAUCIÓN: El fabricante no recomienda el uso de productos de limpieza que contengan alguno de los siguientes compuestos químicos. El uso de productos que contengan estos compuestos químicos puede provocar el descoloramiento de los productos, y anulará la garantía.**

- Nafta
- Solución de peróxido de hidrógeno (amoníaco de uso doméstico)
- Tolueno
- Acetato de etilo
- Lejías (habituales en los desatascadores)
- Acetona

Para el mantenimiento óptimo se recomienda que se limpien los paneles de vidrio con regularidad después de utilizar la ducha.

Si tiene otras preguntas, póngase en contacto con el servicio al cliente en [customersolutions@deltashowerdoors.com](mailto:customersolutions@deltashowerdoors.com) o llame al 1-800-964-4850.

## GARANTÍA LIMITADA DE CINCO AÑOS

Los productos de fontanería de Liberty Hardware están garantizados contra todo defecto en materiales y mano de obra durante cinco años a partir de la fecha de compra. Liberty Hardware decidirá por cuenta propia si reparar, sustituir o hacer los ajustes pertinentes en los casos donde Liberty Hardware determine que el defecto se produjo durante el uso normal dentro del período de cinco (5) años después de la compra. Liberty Hardware no es responsable de los costos de retirada o instalación, ni de pérdidas y perjuicios incidentales o indirectos. Se excluyen los cargos por mano de obra o por daños incurridos durante la instalación, reparación o reemplazo del producto, así como cualquier otro tipo de pérdidas o daños. Esta garantía no es transferible. Esta garantía no cubre daños o defectos que se relacionen con uso inadecuado, abuso, negligencia, desgaste normal, accidentes, causas de fuerza mayor, reparaciones o alteraciones que no estén autorizadas por Liberty Hardware, o con la instalación, el almacenamiento o la manipulación inadecuados del producto.

Para obtener servicio en período de garantía, póngase en contacto con Liberty Hardware a través de su distribuidor, contratista de fontanería, centro nacional, o escribiendo a Liberty Hardware Attn.: Customer Solutions, 140 Business Park Drive, Winston-Salem, NC 27107, EE.UU., llamando al 1-800-964-4850 desde dentro de EE.UU. o enviando un correo electrónico a [customersolutions@deltashowerdoors.com](mailto:customersolutions@deltashowerdoors.com). En todas las reclamaciones de la garantía se debe presentar a Liberty Hardware el comprobante de compra (recibo original de la compra) del comprador y consumidor original.

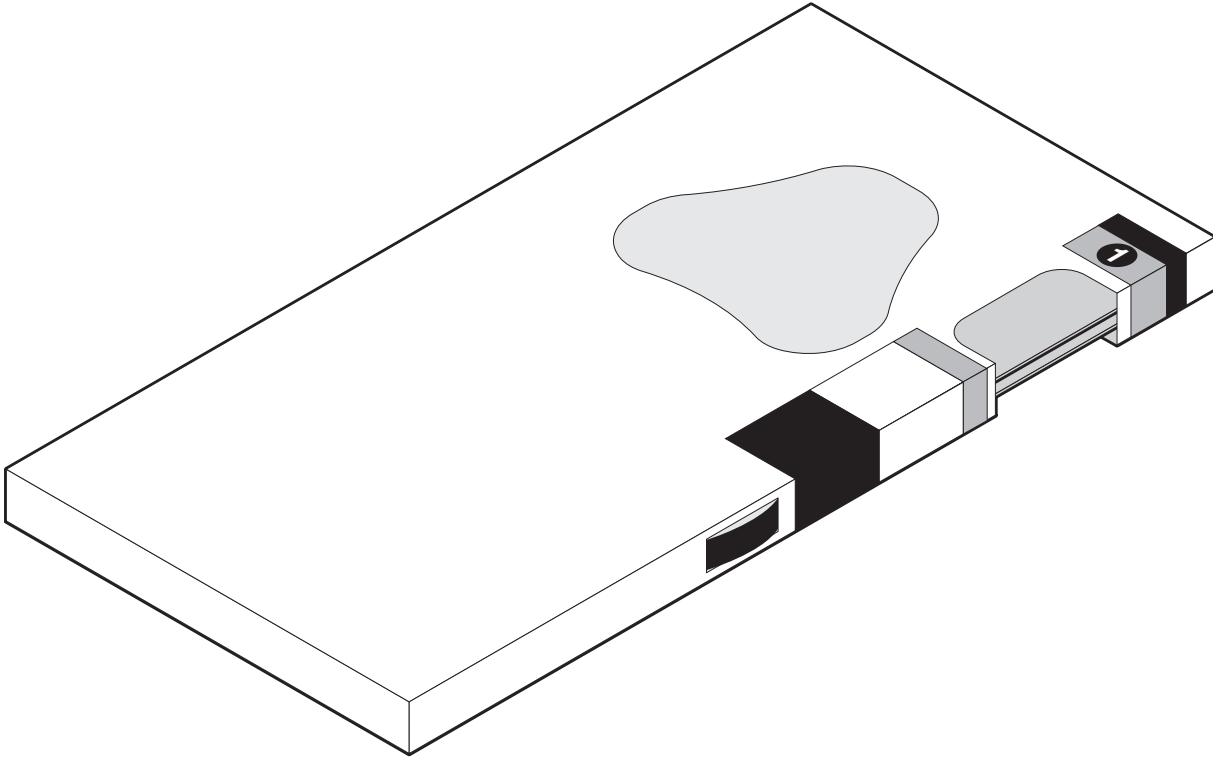
**RENUNCIA DE RESPONSABILIDAD:** LA DURACIÓN DE LAS GARANTÍAS IMPLÍCITAS, INCLÚIDA LA DE COMERCIABILIDAD Y ADECUACIÓN A UN FIN PARTICULAR, ESTÁ EXPRESAMENTE LIMITADA A LA DE ESTA GARANTÍA.

LIBERTY HARDWARE Y/O EL VENDEDOR NIEGAN CUALQUIER RESPONSABILIDAD POR DAÑOS Y PERJUICIOS ESPECIALES, INCIDENTALES O INDIRECTOS.

Algunos estados y provincias no permiten limitaciones sobre la duración de las garantías implícitas, o sobre la exclusión o limitación de daños y perjuicios especiales, incidentales o indirectos, por lo que estas limitaciones y exclusiones podrían no ser válidas en su caso. Esta garantía le otorga derechos legales específicos. Es posible que tenga otros derechos que podrían variar de un estado o provincia a otro.

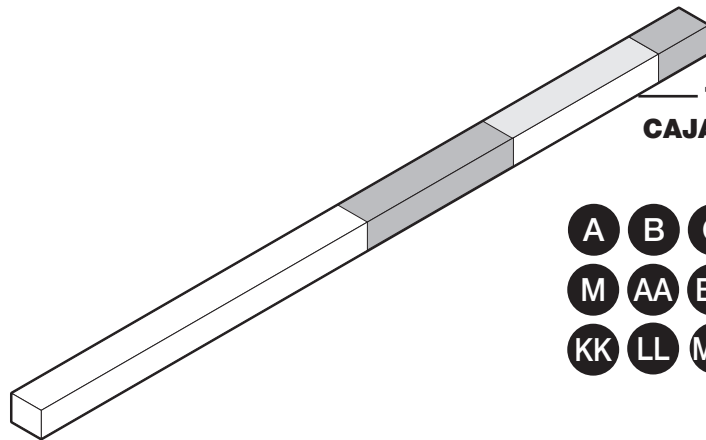
Para activar su garantía del producto de puertas para duchas Delta, visite [www.deltafaucet.com](http://www.deltafaucet.com).

**GLASS CARTON PARTS IDENTIFICATION /  
IDENTIFICACIÓN DE LAS PARTES DE LA CAJA DEL VIDRIO**



<b>Part</b>	<b>Description</b>	<b>Qty.</b>	<b>Pieza</b>	<b>Descripción</b>	<b>Cant.</b>
<b>J</b>	Glass Panel with bottom glazing (attached)	2	<b>J</b>	Panel de vidrio con vidriado inferior (unido)	2

**TRACK ASSEMBLY CARTON PARTS IDENTIFICATION /  
IDENTIFICACIÓN DE LAS PARTES DE LA CAJA DEL MONTAJE DE LOS RIELES Y LA MANIJA**

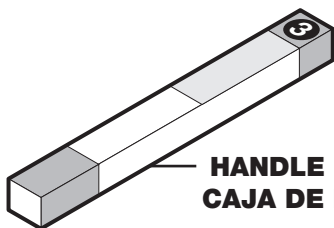


**TRACK ASSEMBLY CARTON  
CAJA DEL MONTAJE DE LOS RIELES**



Part	Description	Qty.	Pieza	Descripción	Cant.
<b>A</b>	Top track	1	<b>A</b>	Carril superior	1
<b>B</b>	Damper	4	<b>B</b>	Amortiguador	4
<b>C</b>	Retention plate	2	<b>C</b>	Placa de retención	2
<b>D</b>	Bumper seal (outer door)	1	<b>D</b>	Junta de tope (puerta externa)	1
<b>E</b>	10 mm Door roller assembly	4	<b>E</b>	Conjunto de rodillos de 10 mm de la puerta	4
<b>F</b>	Collar bracket	2	<b>F</b>	Soporte de collarín	2
<b>G</b>	Outer angle blade seal	2	<b>G</b>	Junta de hoja en ángulo exterior	2
<b>H</b>	Center divider	1	<b>H</b>	Divisor central	1
<b>I</b>	Blade seal (inner door)	1	<b>I</b>	Junta de hoja (puerta interior)	1
<b>K</b>	Bottom track	1	<b>K</b>	Carril inferior	1
<b>L</b>	Bumper	2	<b>L</b>	Tope	2
<b>M</b>	Trim cap	1	<b>M</b>	Cubierta de acabado	1
<b>AA</b>	Acrylic wall anchor	4	<b>AA</b>	Anclaje de pared acrílica	4
<b>BB</b>	Collar bracket screw	4	<b>BB</b>	Tornillo de soporte de collarín	4
<b>CC</b>	Center divider screw and O-ring	1	<b>CC</b>	Junta tórica y tornillo de divisor central	1
<b>DD</b>	Damper screw	8	<b>DD</b>	Tornillo de amortiguador	8
<b>EE</b>	Damper nut	8	<b>EE</b>	Tuerca de amortiguador	8
<b>FF</b>	Retention plate screw	2	<b>FF</b>	Tornillo de placa de retención	2
<b>GG</b>	Roller clamp	4	<b>GG</b>	Abrazadera de rodillo	4
<b>HH</b>	Roller gasket	4	<b>HH</b>	Junta de rodillo	4
<b>II</b>	Bushing	8	<b>II</b>	Buje	8
<b>JJ</b>	Roller base	4	<b>JJ</b>	Base de rodillo	4
<b>KK</b>	Roller clamp screw	8	<b>KK</b>	Tornillo de abrazadera de rodillo	8
<b>LL</b>	Roller glass screw	8	<b>LL</b>	Tornillo de vidrio de rodillo	8
<b>MM</b>	Roller cover screw	4	<b>MM</b>	Tornillo de cubierta de rodillo	4
<b>NN</b>	Roller cover	4	<b>NN</b>	Cubierta de rodillo	4
<b>OO</b>	Tile wall anchors	4	<b>OO</b>	Anclajes de pared de azulejo	4
<b>PP</b>	Damper catch	4	<b>PP</b>	Enganche del amortiguador	4
<b>QQ</b>	Collar bracket template	1	<b>QQ</b>	Plantilla del soporte de collarín	1
<b>RR</b>	Damper drilling template	1	<b>RR</b>	Plantilla de perforación del amortiguador	1
<b>SS</b>	Damper catch screw	4	<b>SS</b>	Plantilla de perforación del amortiguador	4

**HANDLE CARTON PARTS IDENTIFICATION /  
IDENTIFICACIÓN DE LAS PARTES DE LA CAJA DE MANIJAS**



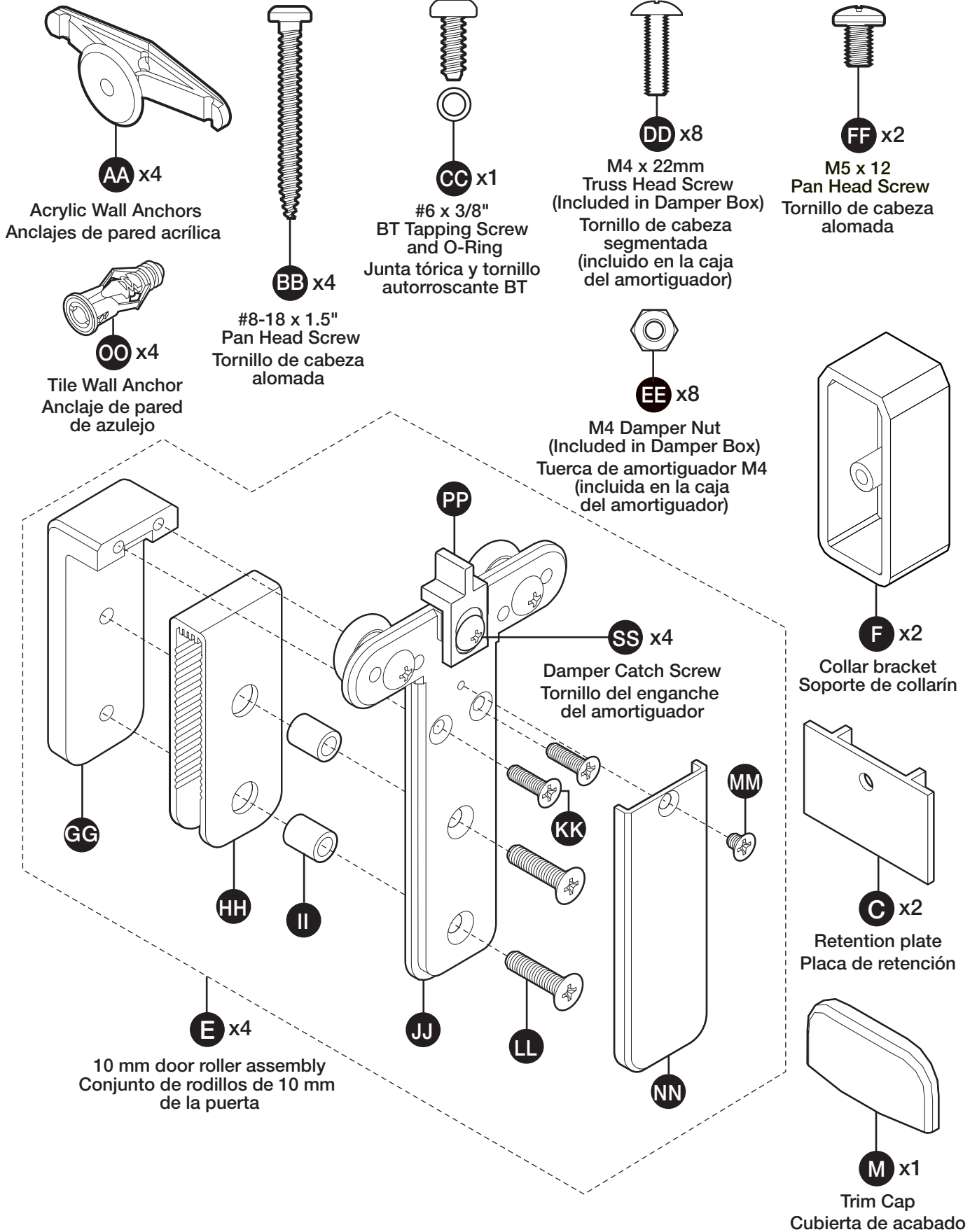
**HANDLE CARTON  
CAJA DE MANIJAS**

**NOTE:** See Sliding Tub and Shower Door Handle instructions for parts identification.

**NOTA:** Consulte las instrucciones de la manija de la puerta corrediza de la bañera y la ducha para una identificación de las partes.

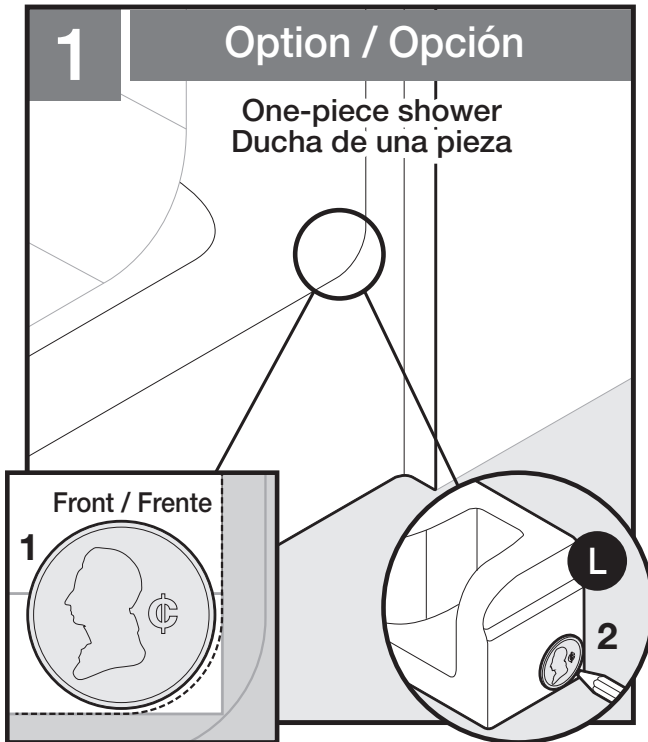


## HARDWARE / ERRAJE



**This MOD Shower Door may be unlike other shower door installations. Before beginning, identify components and read all instructions before installing.**

**Esta puerta de ducha modernista puede ser diferente de otras instalaciones de puertas de ducha. Antes de comenzar, identifique los componentes y lea las instrucciones antes de la instalación.**

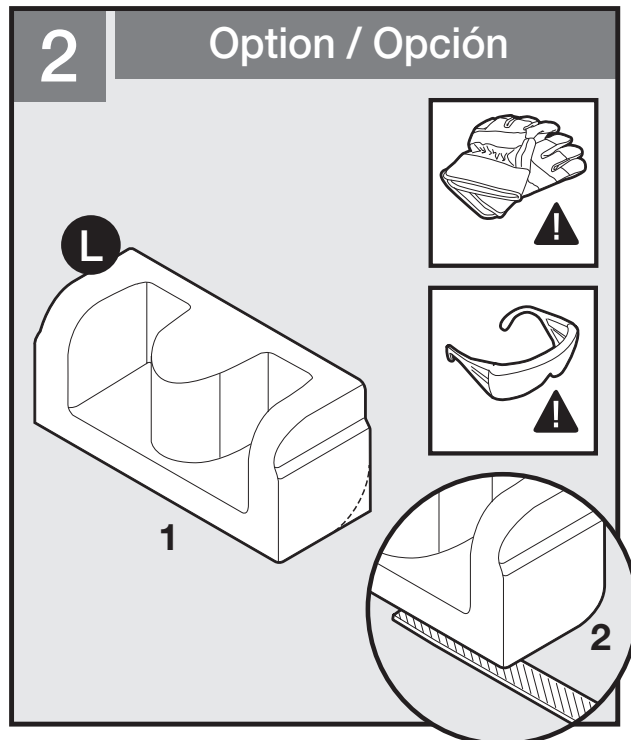


The area where the wall and bottom threshold meet may be curved.

If needed, use a coin to mark and transfer the corner radius of the fixture to the bottom of the bumper (L).

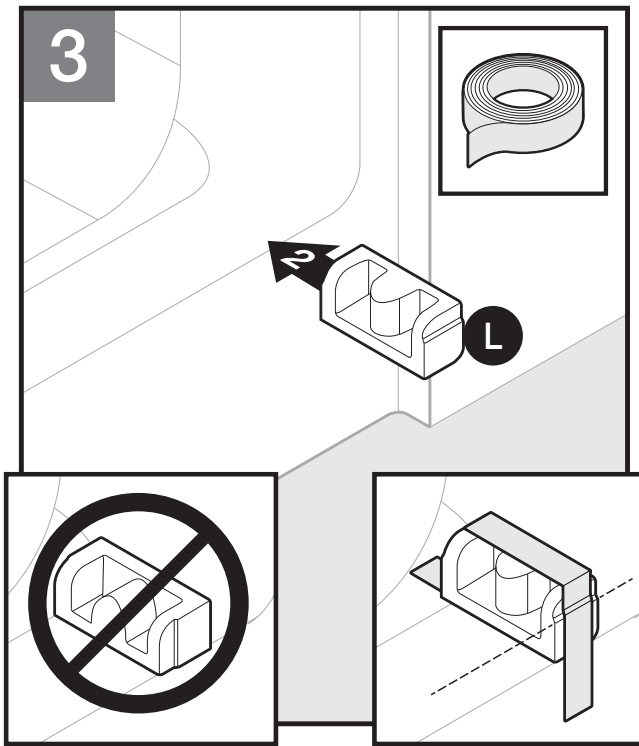
El área donde coincide el umbral de la pared y la parte inferior puede ser en arco.

De ser necesario, utilice una moneda para marcar y transferir el radio de la esquina del accesorio a la parte inferior del tope (L).



If needed, trim the corner of bumpers (L) with a file or tin snips along this mark. Repeat for remaining bumper.

De ser necesario, rebaje la esquina de los topes (L) con una lima o cortadores de hojalata a lo largo de esta marca. Repita el procedimiento con cada tope restante.

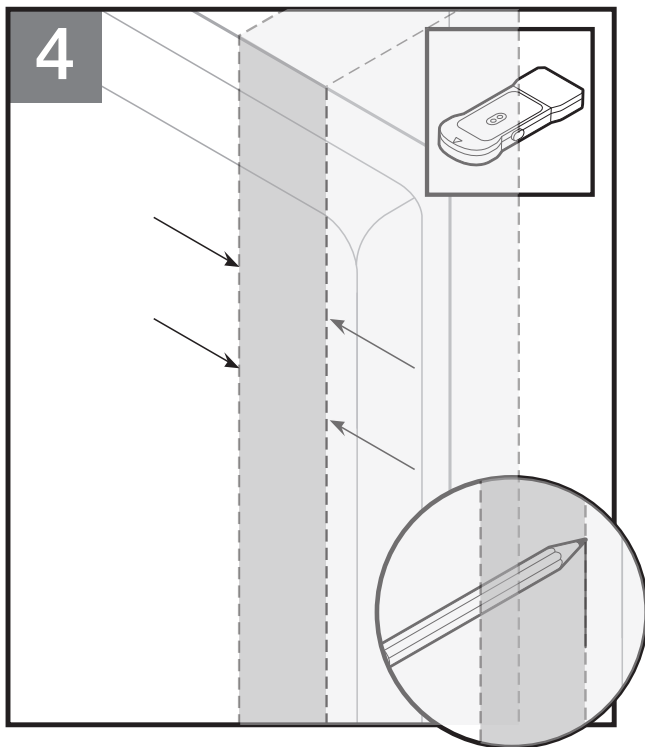


Place corner bumper (L) into the location against sill and side wall as shown. The line on the side of the bumper should be horizontal.

Tape in place. Repeat for remaining bumper.

Coloque el tope de esquina (L) en la ubicación contra el apoyo y la pared lateral, como se muestra. La línea en el lado del tope debe estar horizontal.

Coloque la cinta en la posición correspondiente. Repita el procedimiento con cada tope restante.



#### TOP TRACK BRACKET PLACEMENT

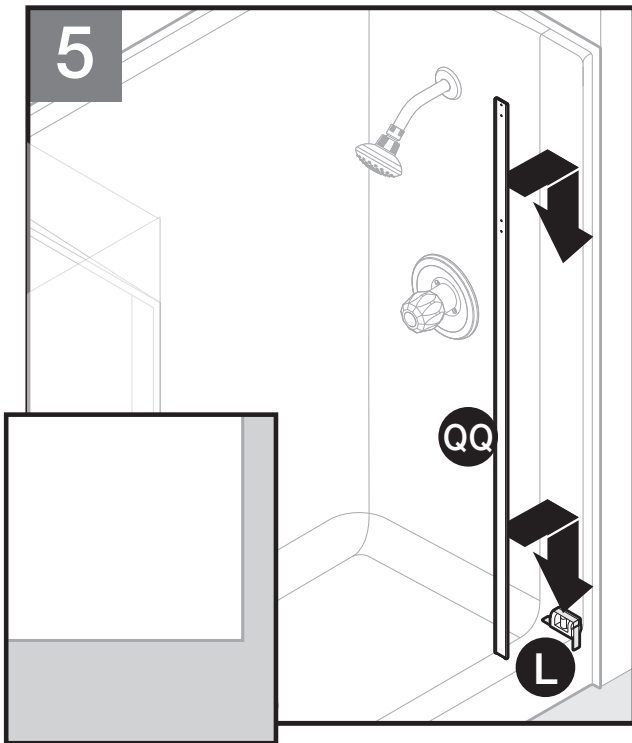
Using a stud finder, ensure that each of the side walls of the shower enclosure have a stud which is over the sill.

Using a pencil, mark the location of the studs as shown. Repeat for other side of enclosure.

#### COLOCACIÓN DEL SOPORTE DE CARRIL SUPERIOR

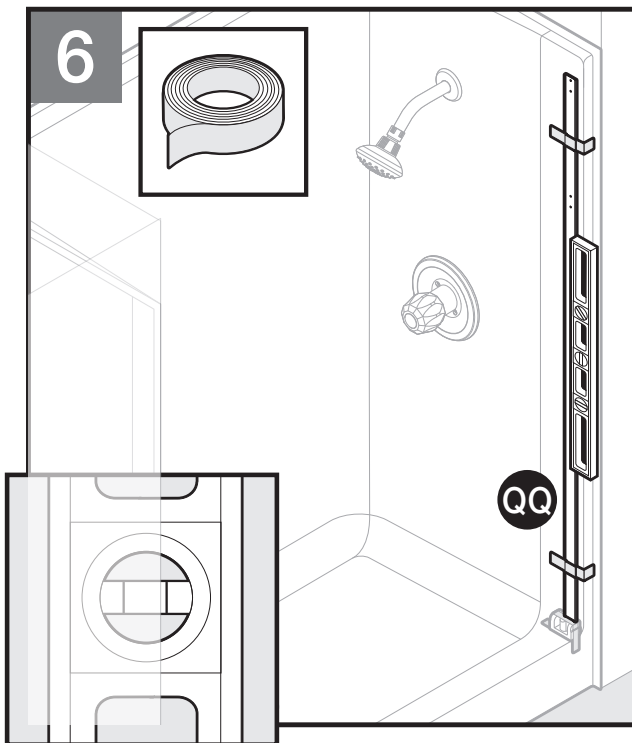
Con el uso de un detector de montantes, asegúrese de que cada una de las paredes laterales del recinto de la ducha tiene un montante que está sobre el apoyo.

Como se muestra, marque la ubicación de los montantes con un lápiz. Repítalo para el otro lado del recinto.



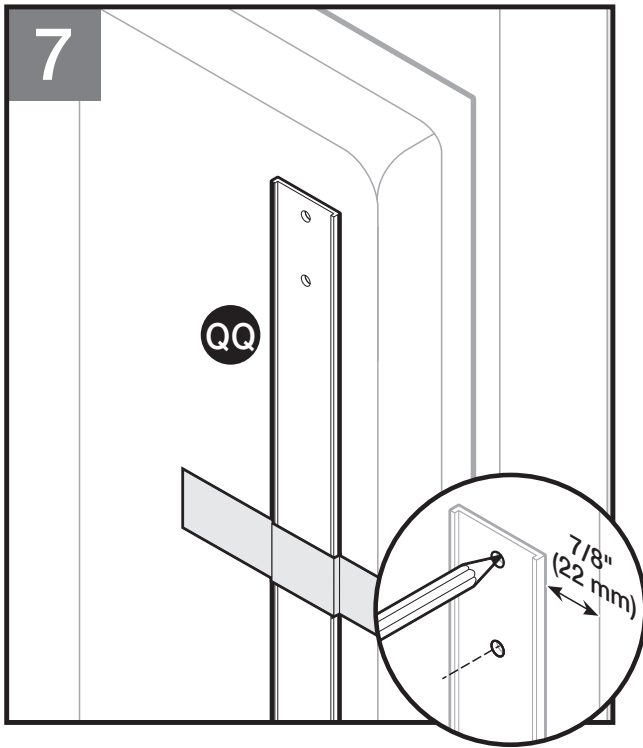
Place collar template (QQ) against wall 7/8" (22mm) from front edge and position on top of bumper (L).

Coloque la plantilla del collarín (QQ) contra la pared 7/8" (22 mm) desde el borde frontal y colóquela sobre la parte superior del tope (L).



**USING A LEVEL**, make sure collar template (QQ) is plumb (vertical). Tape in place.

**CON EL USO DE UN NIVEL**, asegúrese de que la plantilla de cl collarín (QQ) esté aplomada (vertical). Coloque la cinta en la posición correspondiente.



**FOR A SHOWER ENCLOSURE**

Mark top two holes in collar template (QQ) and then remove template.

**FOR A TUB ENCLOSURE**

Mark middle two holes in collar template (QQ) and then remove template.

**NOTE:** Holes MUST be marked at collar template height. If side walls are too short, call customer service at 1-800-964-4850.

Repeat steps 4-7 for other side of enclosure.

**PARA EL RECINTO DE DUCHA**

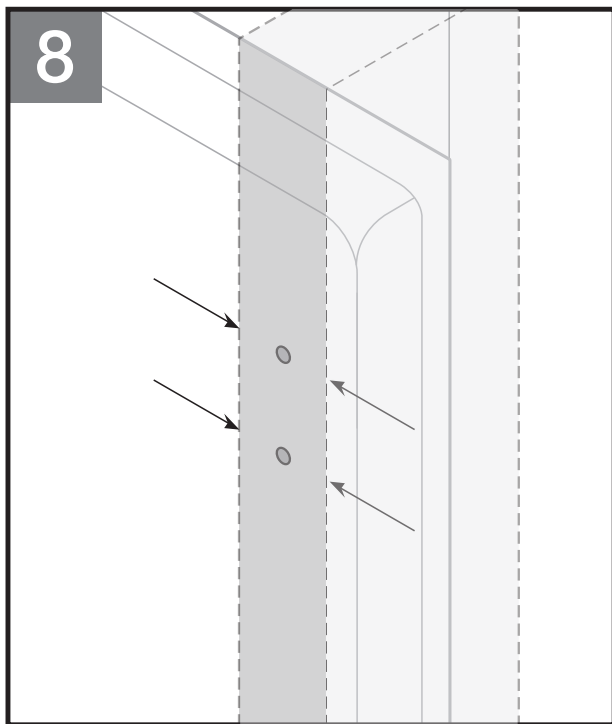
Marque los dos orificios superiores en la plantilla del collarín (QQ) y después retire la plantilla.

**PARA EL RECINTO DE LA BAÑERA**

Marque los dos orificios intermedios en la plantilla del collarín (QQ) y después retire la plantilla.

**NOTA:** Los orificios DEBEN marcarse a la altura de la plantilla del collarín. Si las paredes laterales son muy cortas, llame a atención al cliente por el 1-800-964-4850.

Repita los pasos 4 a 7 para el otro lado del recinto.

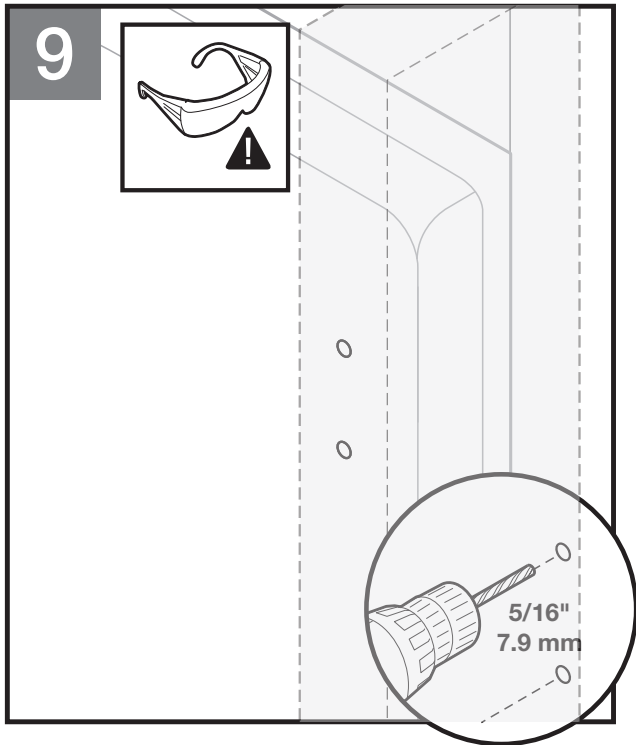


Double check that hole locations marked in step 7 are within the vertical lines marked in step 4.

Hole locations should always align over sill. See "Stud Layout" on bottom of page 2 for proper stud locations.

Debe volver a comprobar que las ubicaciones de los orificios marcadas en el paso 7 estén dentro de las líneas verticales marcadas en el paso 4.

Las ubicaciones siempre deben estar alineadas sobre el apoyo. Consulte las ubicaciones correctas de los montantes en "Disposición de los montantes" en la parte inferior de la página 2.



FOR SHOWER ENCLOSURE, ENSURE HOLES ARE LOCATED 69-11/16" (177.0CM) AND 68-9/16" (174.1CM) UP FROM TOP OF CORNER BUMPER.

FOR TUB ENCLOSURE ENSURE, HOLES ARE LOCATED 57-1/2" (146.0CM) AND 56-5/16" (143.1CM) UP FROM TOP OF CORNER BUMPER.

Drill a 1/8" pilot hole at each location.

Next, redrill a 5/16" hole at each location.

PARA EL RECINTO DE LA DUCHA, ASEGÚRESE DE QUE LOS ORIFICIOS ESTÉN UBICADOS 69-11/16" (177,0 CM) Y 68-9/16" (174,1 CM) ARRIBA DE LA PARTE SUPERIOR DEL TOPE DE ESQUINA.

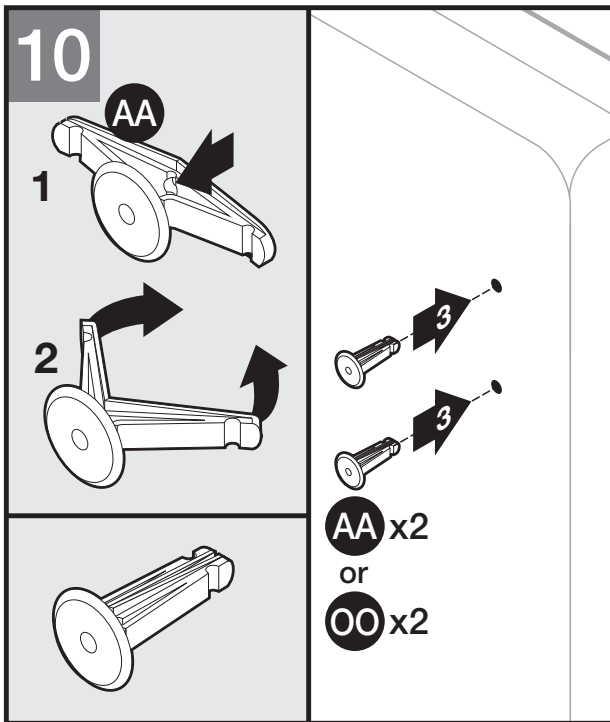
PARA EL RECINTO DE LA BAÑERA, ASEGÚRESE DE QUE LOS ORIFICIOS ESTÉN UBICADOS 57-1/2" (146,0 CM) Y 56-5/16" (143,1 CM) ARRIBA DE LA PARTE SUPERIOR DEL TOPE DE ESQUINA.

Perfore un orificio piloto de 1/8" en las ubicaciones marcadas.

A continuación, vuelva a taladrar un orificio de 5/16" en cada ubicación.

**CAUTION**  
To avoid risk of injury or product damage, make sure that you drill into studs.

**PRECAUCIÓN**  
Para evitar el riesgo de lesiones o daños al producto, asegúrese de perforar en los montantes.



Push in the center of the wall anchor (AA) and squeeze clips together. Insert wall anchor into wall.

If hole is too tight to insert the anchor, use drill to slightly enlarge the opening of the hole.

If needed, a rubber mallet can be used to insert anchors.

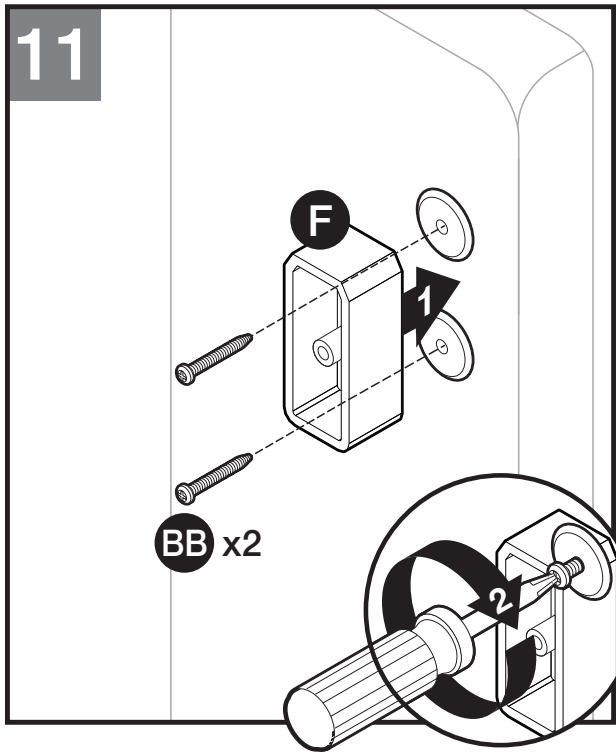
**NOTE:** Wall anchors **MUST** be used. For ceramic tile, use included tile wall anchors (OO).

Empuje el centro del anclaje de pared (AA) y mantenga juntos los sujetadores. Inserte el anclaje de pared en la pared.

Si el orificio queda demasiado ajustado para insertar el anclaje, utilice la broca para ampliar un poco la abertura del orificio.

De ser necesario, puede utilizar un martillo de goma para insertar los anclajes.

**NOTA:** **DEBE** utilizar los anclajes de pared. Para azulejos de cerámica, utilice los anclajes de pared de azulejos incluidos (OO).

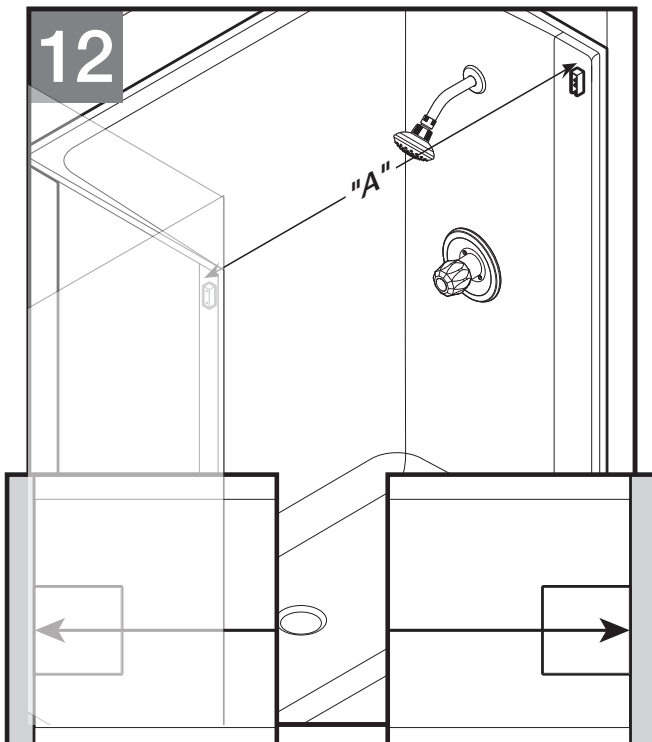


Install collar (F) and secure with two screws (BB). Angled corners of collar should face up as shown.

Hand tighten until fully secure. Repeat for other side of enclosure.

Instale el collarín (F) y asegúrelo con dos tornillos (BB). Como se muestra, las esquinas en ángulo del collarín deben quedar enfrentadas.

Ajuste a mano hasta que quede completamente firme. Repítalo para el otro lado del recinto.



Measure distance "A" of upper shower enclosure (measure **ABOVE** collars).

A = Upper enclosure width.

**IMPORTANT:** Incorrect measurement may prevent proper door installation. **Double-check** measurement.

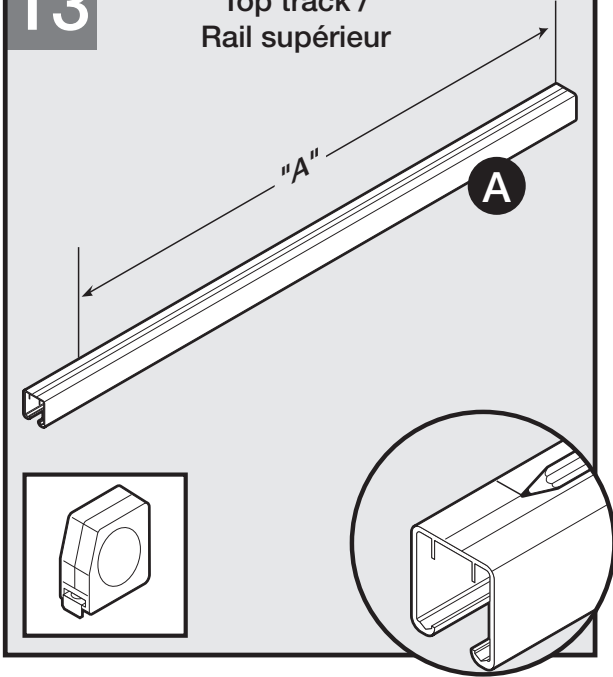
Mida la distancia "A" del recinto de ducha superior (mida **ARRIBA** de los collarines).

A = ancho de recinto superior.

**IMPORTANTE:** La puerta no podrá instalarse bien si esta distancia no se mide correctamente. **Compruebe de nuevo** la medición.

13

Top track /  
Rail supérieur



Using a pencil or other marking tool (such as masking tape), mark distance "A" along top track (A). Double-check measurement before cutting.

**IMPORTANT:** Incorrect measurement may prevent proper door installation.

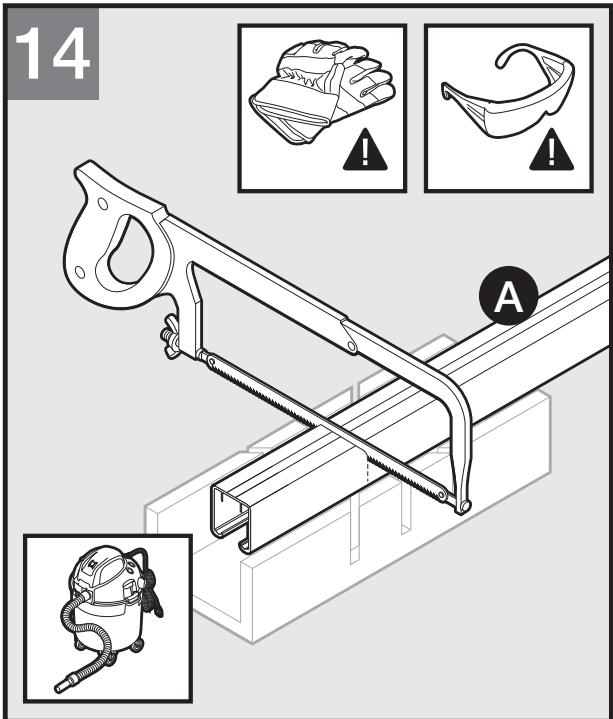
**Double-check** measurement.

Con un lápiz u otra herramienta para marcar (como cinta adhesiva de protección), marque la distancia "A" a lo largo del riel superior (A). Compruebe de nuevo la medición antes de cortar.

**IMPORTANTE:** La puerta no podrá instalarse bien si esta distancia no se mide correctamente.

**Compruebe de nuevo** la medición.

14



Double-check measurement before cutting.

Using miter box and securing with rubber clamps, cut top track (A) with fine-toothed hack saw.

If needed use a metal file to smooth rough edges. Clean track of metal shavings.

**IMPORTANT: DO NOT** stand on or use a vice to hold top track while cutting.

Vuelva a comprobar la medición antes de cortar.

Con el uso de una caja de ingletes mientras asegura con abrazaderas de caucho, corte el carril superior (A) con una següeta de diente fino.

De ser necesario, utilice una lima para metales para limar los bordes rugosos. Retire cualquier viruta metálica del carril.

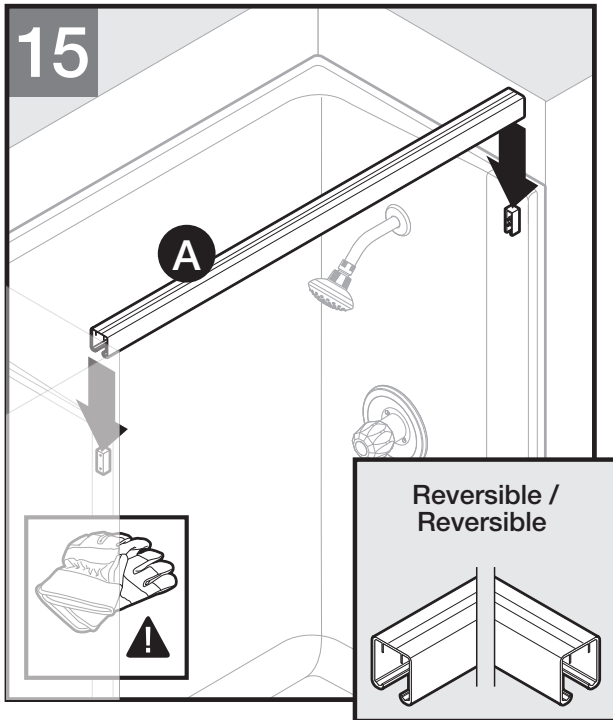
**IMPORTANTE: NO** utilice su peso ni con un tornillo de banco para sujetar el riel superior mientras lo corta.



Wear safety glasses when drilling or cutting to avoid injury to the eyes.



Use anteojos de seguridad cuando perfore o corte para evitar lesiones en los ojos.



Lower the top track (A) down onto the installed collars to check fit. Remove top track to install dampers.

Any gaps must be less than 1/8" on each side.

If top track is too long, use a metal file to remove additional metal and smooth rough edges.

**NOTE:** Either side of the reversible top track may face out.

Baje el carril superior (A) sobre los collarines instalados para comprobar el ajuste. Retire el carril superior para instalar los amortiguadores.

Cualquier holgura debe ser menor de 1/8" en cada lado.

Si el carril superior es demasiado largo, utilice una lima para metales para retirar cualquier metal adicional y limar los bordes rugosos.

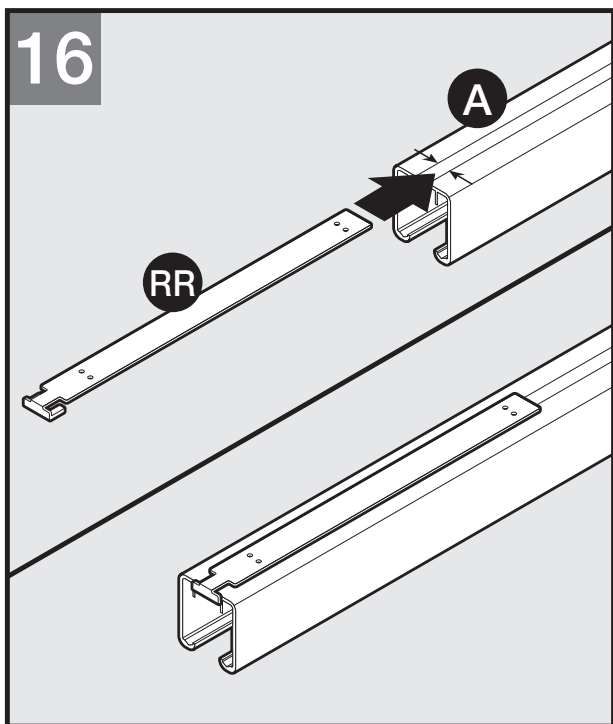
**NOTA:** Ninguna de las caras del carril superior reversible puede quedar mirando hacia afuera.



Use cut-resistant gloves with appropriate grip to avoid risk of injury from sharp edges or corners.



Use guantes resistentes a los cortes con el agarre apropiado para evitar el riesgo de lesiones por los bordes y esquinas afiladas.



#### INSTALLING THE DAMPERS

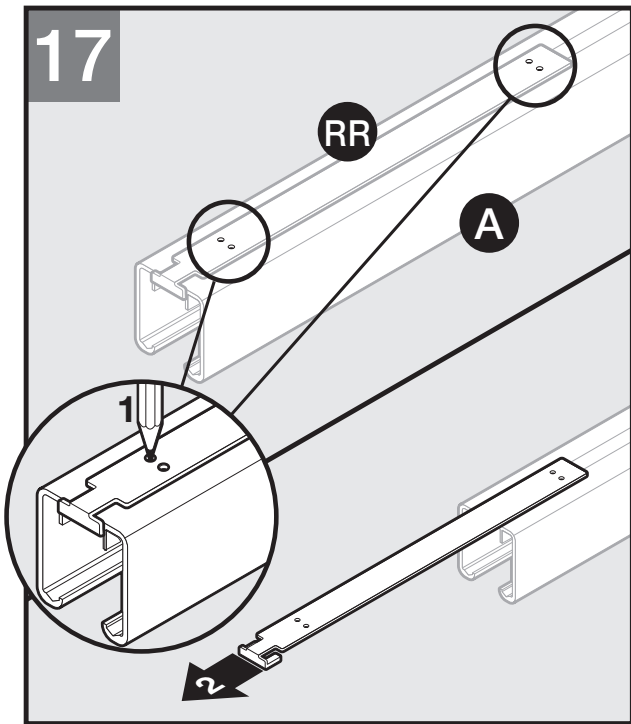
Place damper template (RR) into correct position at one end of top track (A). Ensure damper template is seated flush against end of top track as shown.

**IMPORTANT:** For proper hole placement, holes in damper template should be centered over alignment grooves.

#### INSTALACIÓN DE LOS AMORTIGUADORES

Coloque la plantilla del amortiguador (RR) en la posición correcta en un extremo del carril superior (A). Como se muestra, asegúrese de que la plantilla del amortiguador se asiente completamente contra el extremo del carril superior.

**IMPORTANTE:** Para la colocación correcta del orificio, los orificios en la plantilla del amortiguador deben centrarse sobre las ranuras de alineación.



Using a pen or other marking tool, mark holes on top track (A) in the alignment grooves.

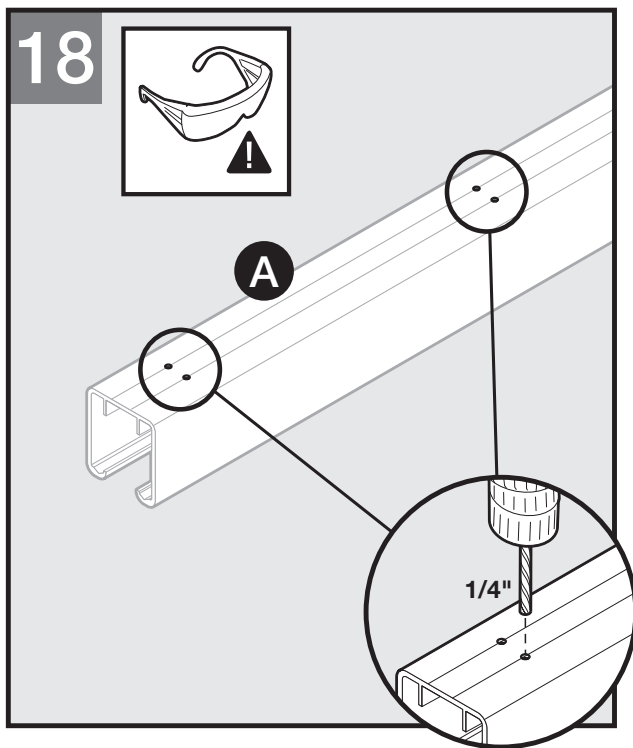
Remove damper template (RR).

Repeat for other end of top track (A).

Con un lapicero u otro marcador, marque los orificios en el carril superior (A) en las ranuras de alineación.

Retire la plantilla del amortiguador (RR).

Repita los pasos para el otro extremo del carril superior (A).



With the track held securely, drill a 1/8" pilot hole in the locations marked. Be sure to drill in the alignment grooves of the top track.

Next, re-drill the holes using a 1/4" bit for all 8 locations.

Use a metal file to smooth any rough edges on underside of track. Clean metal shavings.

**IMPORTANT:** If hole locations deviate more than 1/16" from locations marked, the damper system installation may be compromised.

Con el carril firmemente asegurado, perforo un orificio piloto de 1/8" en las ubicaciones marcadas. Asegúrese de que perfora en las ranuras de alineación del carril superior.

A continuación, vuelva a perforar los orificios con una broca de 1/4" para todas las 8 ubicaciones.

Utilice una lima para metales para limar cualquier borde rugoso del lado de abajo del carril. Retire cualquier viruta metálica.

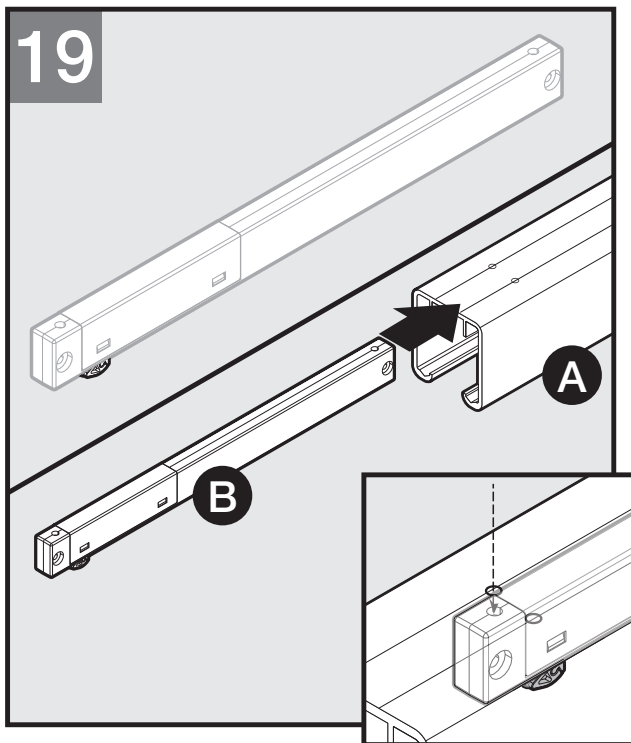
**IMPORTANTE:** Si las ubicaciones de orificio se desvían más de 1/16" de las ubicaciones marcadas, se compromete la instalación del sistema de amortiguadores.



Wear safety glasses when drilling or cutting to avoid injury to the eyes.



Use anteojos de seguridad cuando perforo o corte para evitar lesiones en los ojos.

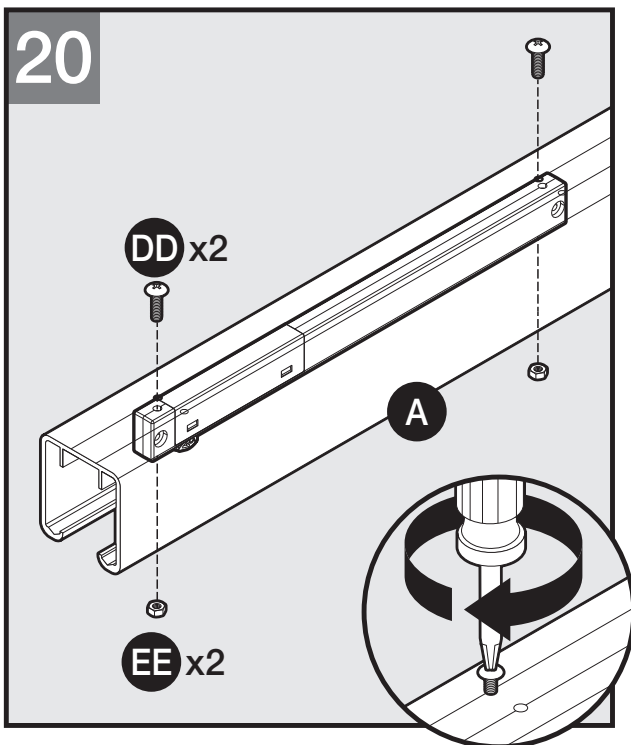


Slide a damper (B) into one end of top track (A), aligning holes in damper spacers with holes drilled in previous step.

**NOTE:** Make sure damper orientation is correct. Catch Mechanism should be towards the outer ends of the Top Track.

Deslice un amortiguador (B) hacia un extremo del carril superior (A), alineando los orificios en los espaciadores del amortiguador con los orificios perforados en el paso anterior.

**NOTA:** Asegúrese de que la orientación del amortiguador sea la correcta. El mecanismo de enganche debe quedar hacia los extremos exteriores del carril superior.



Secure damper assembly to top track (A) with screws (DD) and nuts (EE).

Hand tighten to secure.

Repeat for all four dampers.

**NOTE:** Nut (EE) fits into recess within damper and may need to be held in place while installing screws.

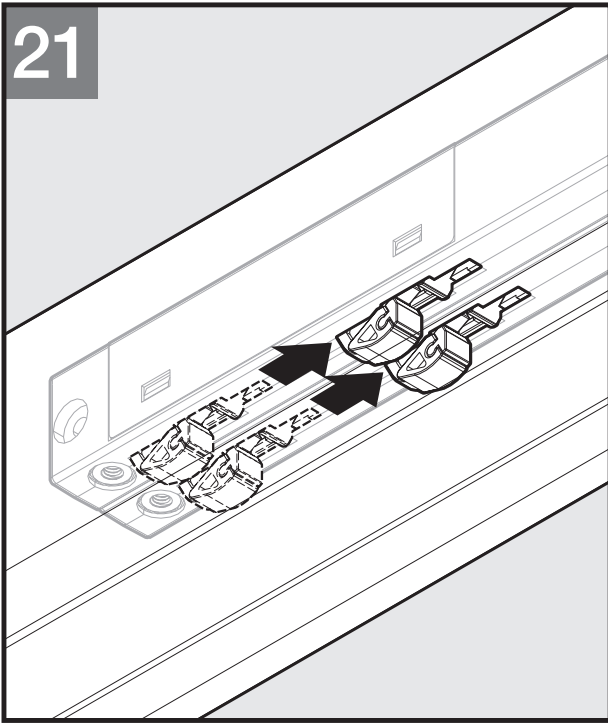
Asegure el conjunto de amortiguadores al carril superior (A) con tornillos (DD) y tuercas (EE).

Ajuste a mano firmemente.

Repita el procedimiento con los cuatro amortiguadores.

**NOTA:** La ranura (EE) encaja la ranura de acoplamiento del amortiguador y puede debe mantenerse en esa posición mientras instala los tornillos.

21



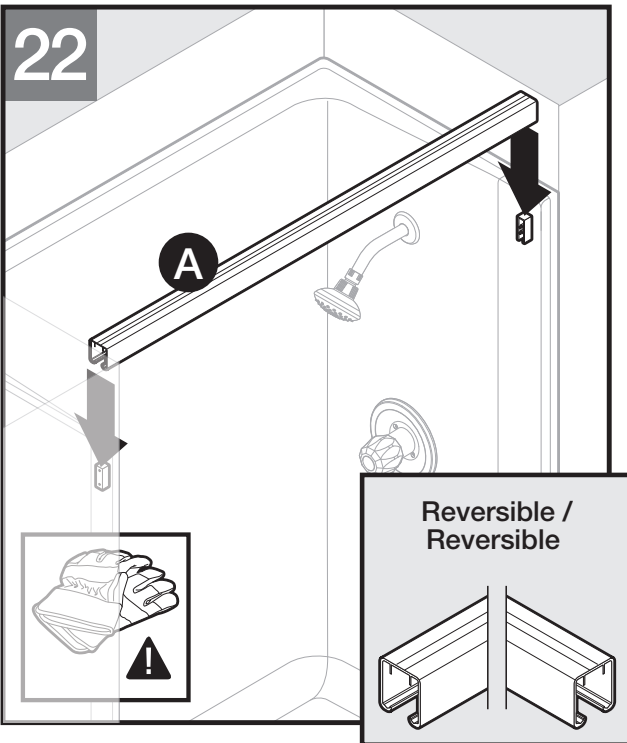
Set dampers (B) by sliding clips towards center of top track until damper catches lock into place.

Repeat for all four dampers.

Ajuste los amortiguadores (B) deslizando los sujetadores hacia el centro del carril superior (A) hasta que el amortiguador se enganche firmemente en la posición correcta.

Repita el procedimiento con los cuatro amortiguadores.

22



Lower the top track (A) down onto installed collars.

**NOTE:** Either side of the reversible top track may face out.

Baje el carril superior (A) sobre los collarines instalados.

**NOTA:** Ninguna de las caras del carril superior reversible puede quedar mirando hacia afuera.

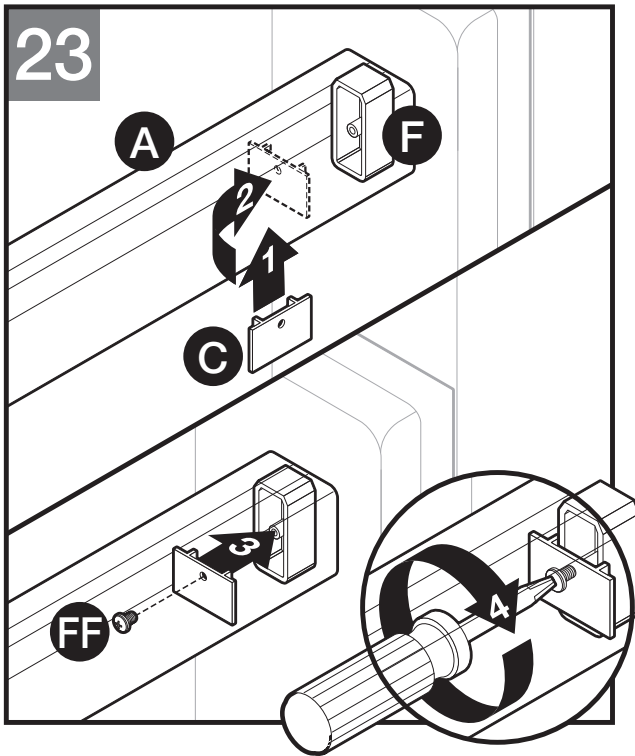


Use cut-resistant gloves with appropriate grip to avoid risk of injury from sharp edges or corners.



Use guantes resistentes a los cortes con el agarre apropiado para evitar el riesgo de lesiones por los bordes y esquinas afiladas.

23



Install retention plate (C) by inserting into top track (A) and then turning 90°.

Secure to collar (F) with screw (FF). Hand tighten until secure.

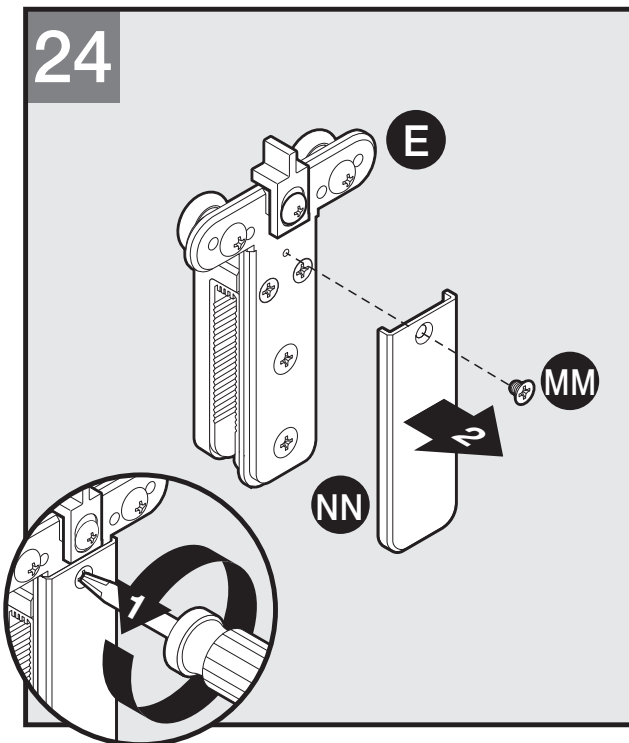
Repeat for remaining retention plate.

Instale la placa de retención (C) insertándola en el carril superior (A) y después girando 90°.

Asegure al collarín (F) con el tornillo (FF). Ajuste a mano hasta que quede firme.

Repita el procedimiento para las placas de retención restantes.

24



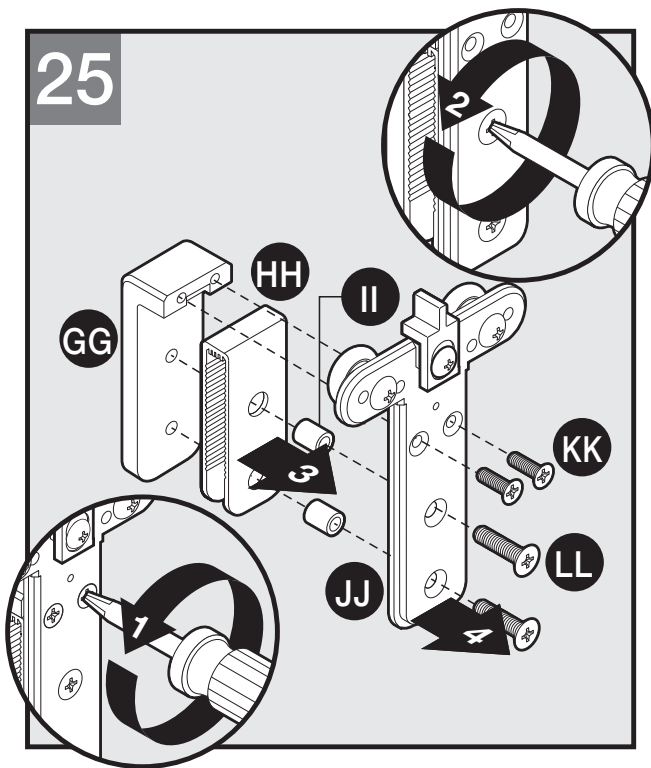
Remove screw (MM) and cover (NN) from roller assembly (E).

Retire el tornillo (MM) y la cubierta (NN) del conjunto de rodillos (E).



**CAUTION:** To reduce the risk of breakage, keep corner protectors on glass while installing. If missing, check foam in carton.

**PRECAUCIÓN:** Durante la instalación, coloque vidrio o protectores de esquinas para reducir el riesgo de romperse. Si faltan, revise la espuma de la caja.

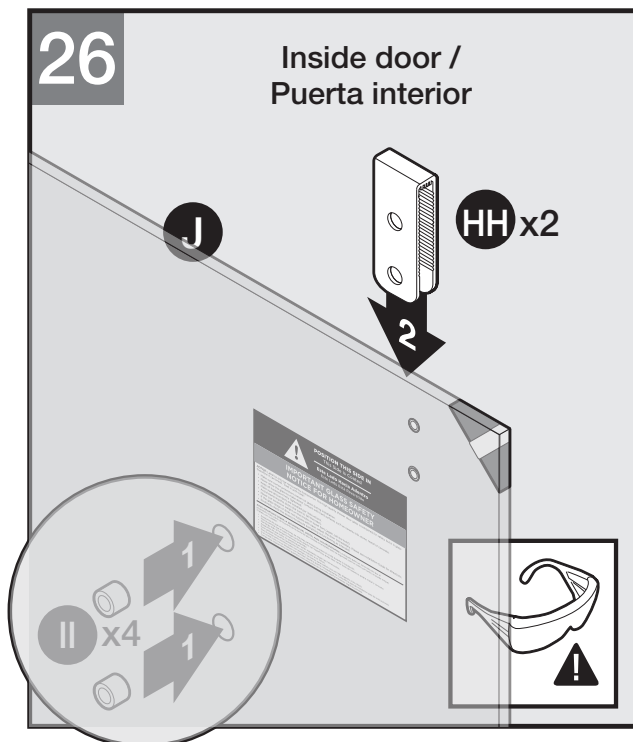


Disassemble roller clamp (GG), roller gasket (HH) and bushings (II) from roller base (JJ) by removing screws (KK) and screws (LL) with screwdriver.

Repeat steps 24 and 25 for remaining roller assemblies.

Desmóntese la abrazadera de rodillo (GG), junta de rodillo (HH) y los bujes (II) de la base de rodillo (JJ) retirando los tornillos (KK) y los tornillos (LL) con el destornillador.

Repita los pasos 24 y 25 para el resto de los conjuntos de rodillos.



Place bushings (II) into hole at top of glass panel (J). Align roller gasket (HH) hole with bushing.

If roller gasket (HH) overlaps a warning label, move warning label to center of glass.

Coloque el bujes (II) en el orificio de la parte superior del panel de vidrio (J). Alinee el orificio de la junta de rodillo (HH) con el buje.

Si la junta de rodillo (HH) se solapa con una etiqueta de advertencia, mueva la etiqueta de advertencia al centro del vidrio.



Install roller by aligning slot on roller clamp (GG) with tab on roller base (JJ).

Wheels on roller should be on **SAME** side as glass label. This is the inside of the glass panel.

Secure with screws (KK) and screws (LL) through bushing by manually tightening.

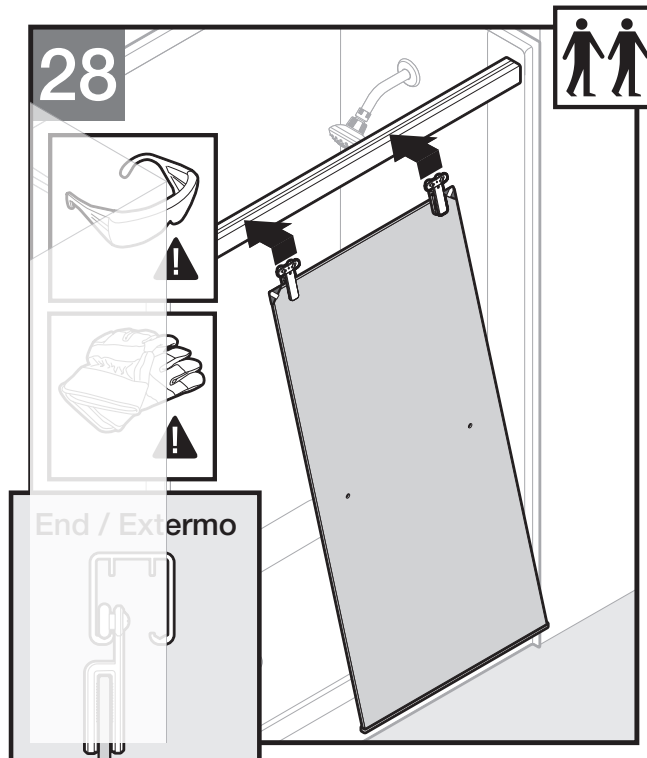
Hand tighten until secure.

Instale el rodillo alineando la ranura en la abrazadera de rodillo (GG) con la lengüeta sobre la base de rodillo (JJ).

Las ruedas del rodillo deben estar en la **MISMA** cara que la etiqueta del vidrio. Esta es hacia adentro del panel de vidrio.

Atraviese los tornillos (KK) y el tornillos (LL) por el buje ajustando firmemente con la mano.

Ajuste a mano hasta que quede firme.



Carefully, **with assistance**, and with rollers facing in towards the shower enclosure, install the inside door by lifting the glass panel up (angling top toward back of enclosure) then into the back slot in the top track.

**NOTE:** Label on glass panel must face into the bathing area.

Con cuidado, **recibiendo ayuda**, y con los rodillos de cara hacia el recinto de la ducha, instale la puerta interior levantando el panel de vidrio (en ángulo hacia la parte posterior del recinto) y después hacia la ranura posterior del carril.

**NOTA:** La etiqueta en el panel de vidrio debe quedar hacia el área de baño.

**!**  
To avoid risk of injury or product damage, **DO NOT** remove corner protectors on the glass panel(s) until the panels are installed.

**!**  
Para evitar el riesgo de lesiones o danos al producto **NO** quite los protectores de las esquinas en el panel o paneles de vidrio hasta que estos estén instalados.

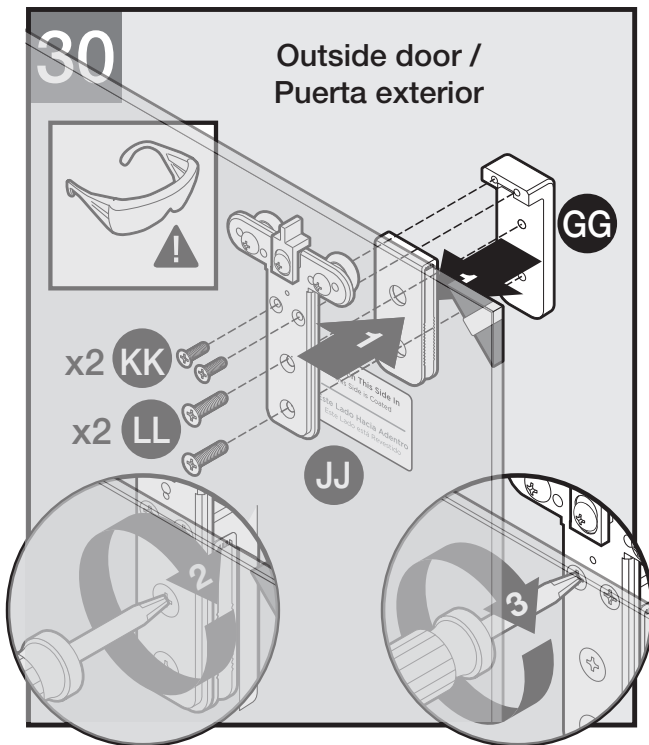


Place bushings (II) into holes at top of glass panel (J). Align roller gasket (HH) holes with bushings.

If roller gasket (HH) overlaps a warning label, move warning label to center of glass.

Coloque los bujes (II) en los orificios de la parte superior del panel de vidrio (J). Alinee el orificio de la junta de rodillo (HH) con los bujes.

Si la junta de rodillo (HH) se solapa con una etiqueta de advertencia, mueva la etiqueta de advertencia al centro del vidrio.



Install roller by aligning slot on roller clamp (GG) with tab on roller base (JJ).

Wheels on roller should be on OPPOSITE side as glass label.

Secure with screws (KK) and screws (LL) through bushings by manually tightening.

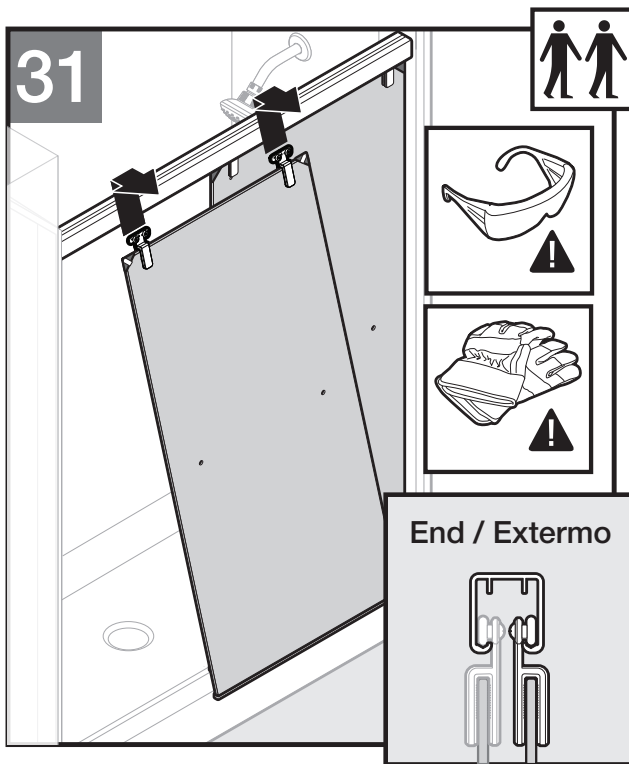
Hand tighten until secure.

Instale el rodillo alineando la ranura en la abrazadera de rodillo (GG) con la lengüeta sobre la base de rodillo (JJ).

Las ruedas del rodillo deben estar en la cara OPUESTA a la de la etiqueta del vidrio.

Atraviese los tornillos (KK) y los tornillos (LL) por los bujes ajustando firmemente con la mano.

Ajuste a mano hasta que quede firme.



Carefully, **with assistance**, and with rollers facing the outside of the shower enclosure, install the outside door by lifting the glass panel up (angling top toward back of enclosure) then into the front slot in the top track.

**IMPORTANT:** During installation and use, the inner panel should be closest to the shower head as shown.

**NOTE:** Label on glass panel must face into the bathing area.

Con cuidado, **recibiendo ayuda**, y con los rodillos de cara hacia el exterior del recinto de la ducha, instale la puerta exterior levantando el panel de vidrio (en ángulo hacia la parte posterior del recinto) y después hacia la ranura frontal del carril.

**IMPORTANTE:** Como se muestra, durante la instalación y uso, el panel interior debe ser el más cercano al cabeza de ducha.

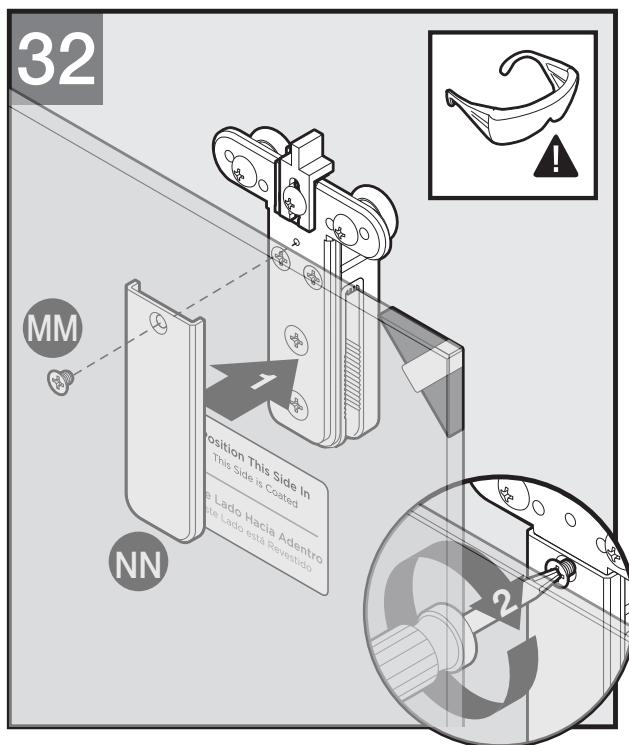
**NOTA:** La etiqueta en el panel de vidrio debe quedar hacia el área de baño.

⚠

To avoid risk of injury or product damage, DO NOT remove corner protectors on the glass panel(s) until the panels are installed.

⚠

Para evitar el riesgo de lesiones o daños al producto NO quite los protectores de las esquinas en el panel o paneles de vidrio hasta que estos estén instalados.

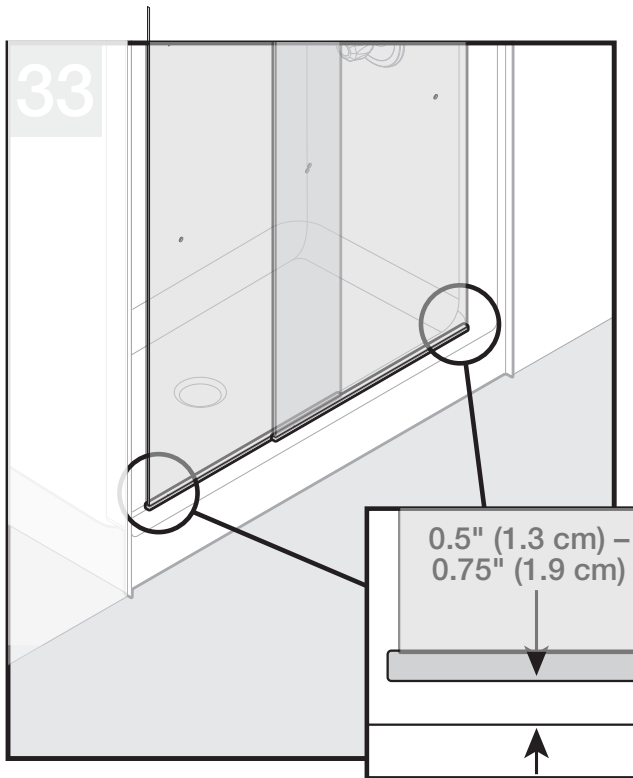


Install roller cover (NN) and secure with screw (MM). Repeat for remaining door hangers.

**NOTE:** shower enclosure and top track have been removed in image for clarity.

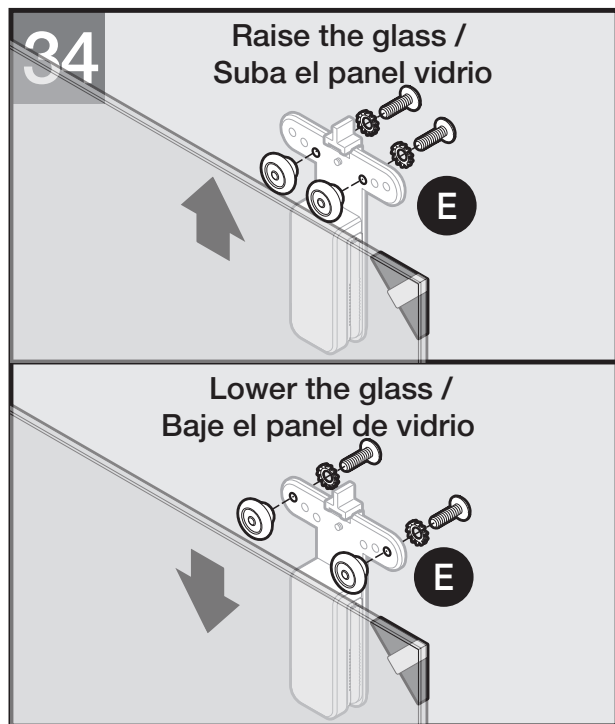
Instale la cubierta de rodillo (NN) y asegure con el tornillo (MM). Repita el procedimiento para los suspendores de la puerta restantes.

**NOTA:** el recinto de la ducha y el carril superior se eliminaron de la imagen para ofrecer una explicación más clara.



Distance from bottom of glass panels to top of sill should be between 0.5" (1.3 cm) - 0.75" (1.9 cm).

La distancia desde la parte inferior de los paneles de vidrio hasta la parte superior del apoyo debe estar entre 0,5" (1,3 cm) y 0,75" (1,9 cm).



If either panel needs adjustment, carefully remove the door.

**CAUTION:** To reduce the risk of breakage, DO NOT set glass panels on a hard surface.

To RAISE the panel, move the hanger screws and wheels INWARDS to the LOWER holes of the roller bracket as shown.

To LOWER the panel, move the hanger screws and wheels UPWARDS TO OUTER HOLES of the roller bracket as shown.

Both roller assemblies of door panel must have identical installation.

Si alguno de los paneles necesita ajuste, retire la puerta con cuidado.

**PRECAUCIÓN:** Para reducir el riesgo de rotura, NO coloque los paneles de vidrio sobre una superficie dura.

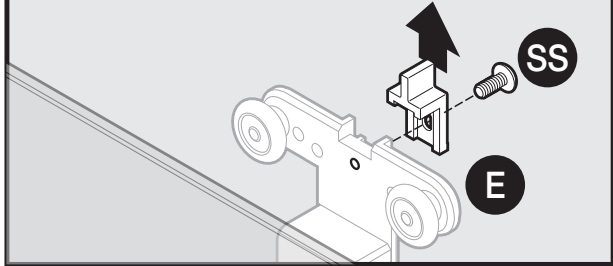
Como se muestra, para LEVANTAR el panel, mueva los tornillos del suspensor y las ruedas HACIA ADENTRO hasta los orificios INFERIORES del soporte de rodillos.

Como se muestra, para DESCENDER el panel, mueva los tornillos del suspensor y las ruedas HACIA ARRIBA hasta los ORIFICIOS EXTERNOS del soporte de rodillos.

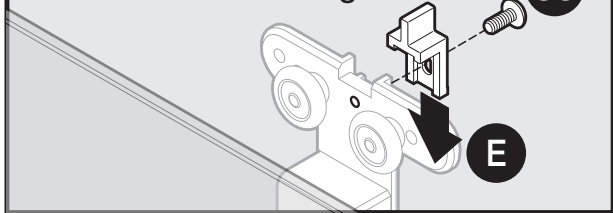
Ambos conjuntos de rodillos de panel de puerta deben tener idéntica instalación.

35

Raise damper catch /  
Eleva el enganche  
del amortiguador



Lower damper catch /  
Descender el enganche  
del amortiguador



If rollers were adjusted in step 34, the damper catch must be adjusted.

If the door panel was raised, the damper catch (E) must be lowered.

If the door panel was lowered, the damper catch (E) must be raised.

Hand tighten damper catch screw (SS) to secure.

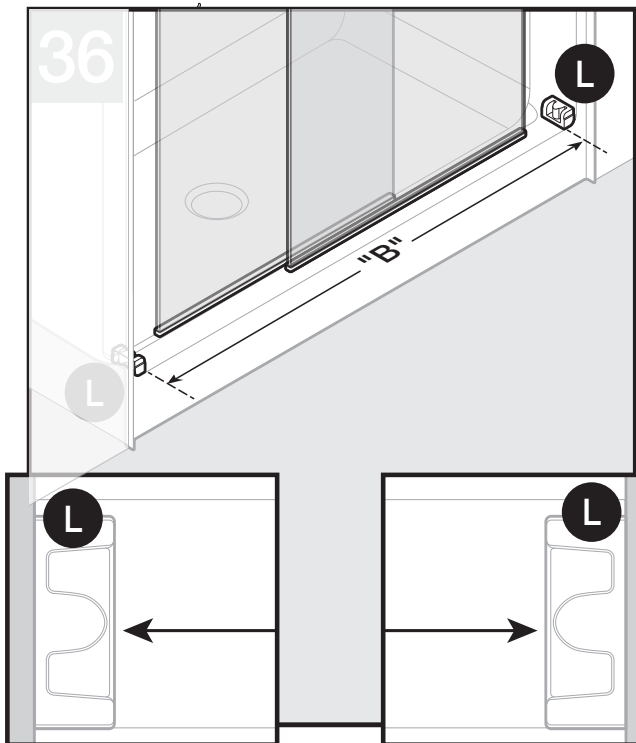
Si se ajustaron los rodillos en el paso 34, debe ajustarse el enganche del amortiguador.

Si se levantó el panel de puerta, debe descenderse el enganche del amortiguador (E).

Si se descendió el panel de puerta, debe levantarse el enganche del amortiguador (E).

Ajuste firmemente el tornillo del enganche del amortiguador (SS) con la mano.

36



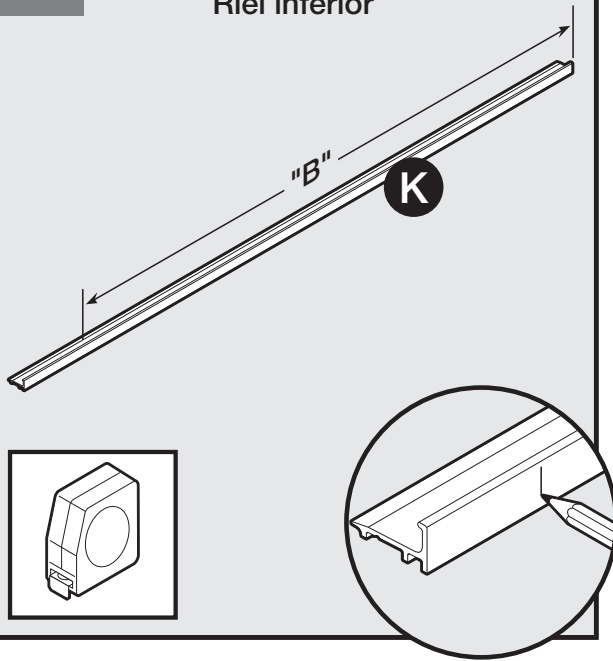
Measure the distance between the bumpers (L) at bottom of enclosure.

B = distance between the bumpers.

Mida la distancia entre los topes (L) en la parte inferior del recinto.

B = distancia entre los topes.

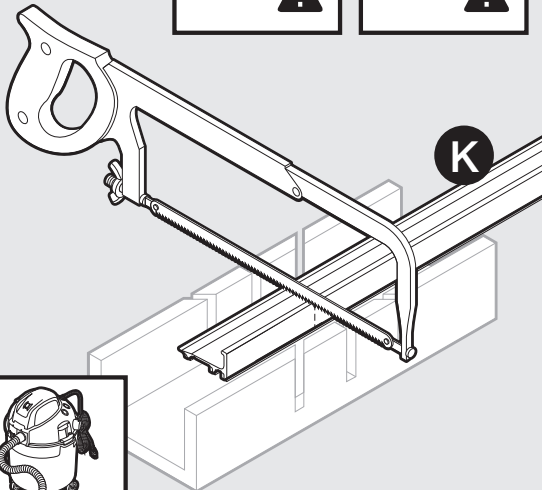
37

Bottom track /  
Riel inferior

Using a pencil or other marking tool (such as masking tape), mark distance "B" on bottom track (K). Double-check measurement before cutting.

Usando un lápiz u otra herramienta para marcar (como cinta adhesiva de protección), marque la distancia "B" en el riel inferior (K). Compruebe de nuevo la medición antes de cortar.

38



**Double-check** measurement before cutting. Using a miter box, cut the bottom track (K) with fine-toothed hack saw. If needed, use a metal file to smooth rough edges. Clean metal shavings from bottom track with a vacuum or cloth.

**IMPORTANT: DO NOT** stand on or use a vice to hold bottom track while cutting.

**Compruebe de nuevo** la medición antes de cortar. Usando una caja de ingletes, corte el riel inferior (K) con una sierra de dientes finos para metales. Si fuera necesario, utilice una lija para metales para suavizar los bordes ásperos. Limpie las virutas metálicas del riel inferior con una aspiradora.

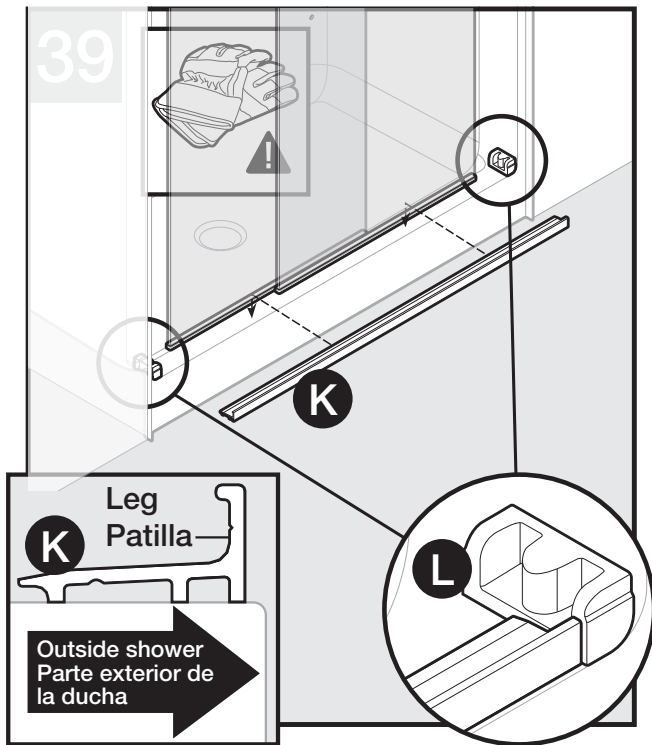
**IMPORTANT: NO** utilice su peso ni con un tornillo de banco para sujetar el riel inferior mientras lo corta.



Wear safety glasses when drilling or cutting to avoid injury to the eyes.



Use anteojos de seguridad cuando perfore o corte para evitar lesiones en los ojos.

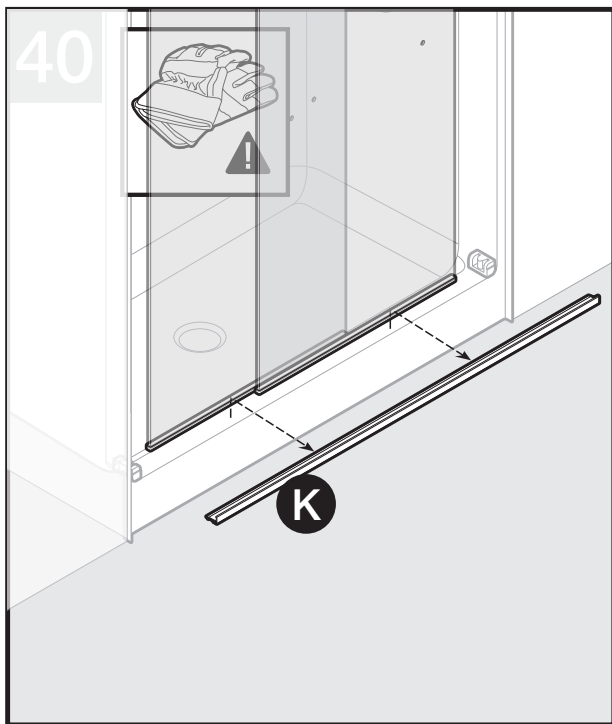


Check the fit of the bottom track (K) between bumpers (L). Make sure leg on bottom track is towards the outside of enclosure.

If bottom track is too long or the middle does not sit flush against the ledge, use a metal file to remove additional metal and smooth rough edges.

Compruebe el ajuste del carril inferior (K) entre los topos (L). Asegúrese de que la pata en el carril inferior está de cara hacia afuera del recinto.

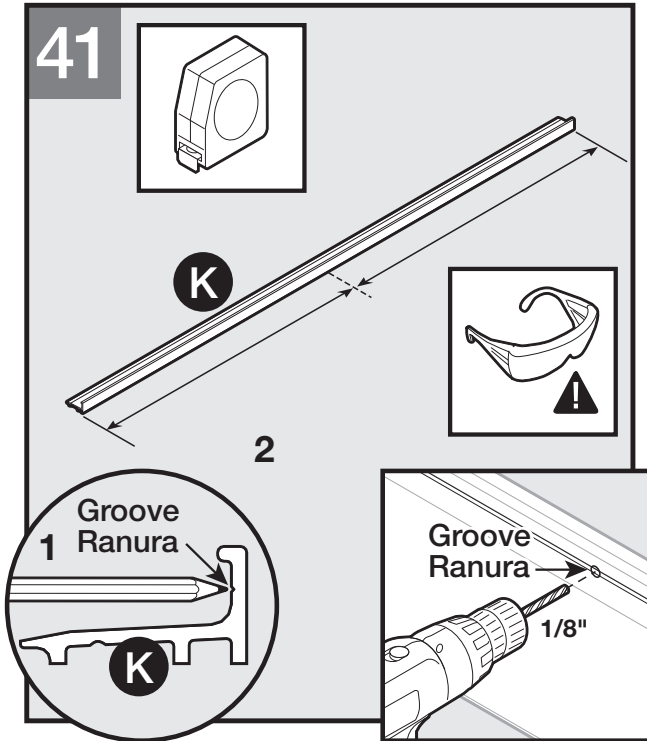
Si el carril inferior es demasiado largo o el intermedio no se asienta completamente contra la plataforma, utilice una lima para metales para retirar el metal sobrante y limar los bordes rugosos.



Remove bottom track (K) from enclosure.

Retire el carril inferior (K) del recinto.

41



**INSTALLING THE CENTER GUIDE**

On the vertical leg of the bottom track (K), locate the center. Mark this center location using pencil or other marking tool (such as masking tape).

Drill a 1/8" hole in alignment groove at this location.

**INSTALACIÓN DE LA GUÍA CENTRAL**

En la pierna vertical del carril inferior (K), ubique el centro. Marque la ubicación central con un lápiz u otro marcador (como una cinta marcadora).

Perfore un orificio de 1/8" en la ranura de alineación en esta ubicación.

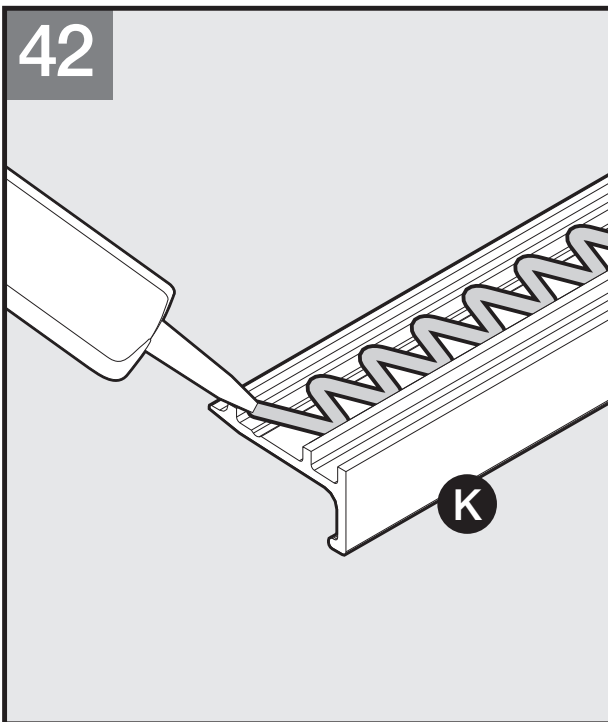
**⚠ CAUTION**

Wear safety glasses when drilling or cutting to avoid injury to the eyes.

**⚠ PRECAUCIÓN**

Use anteojos de seguridad cuando perfore o corte para evitar lesiones en los ojos.

42



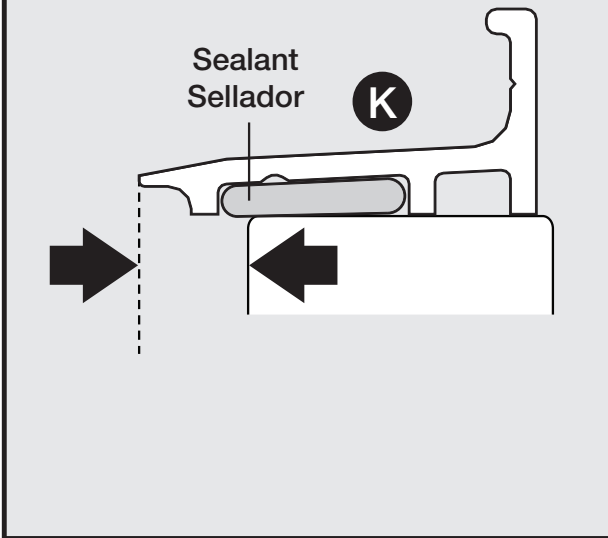
Double check mount of bottom track (K) in enclosure.

On under side of bottom track (K), apply a thick bead of sealant between neighboring pair of supports.

Vuelva a comprobar el montaje del carril inferior (K) en el recinto.

En la parte de abajo del carril inferior (K), aplique una gota espesa de sellador entre el par próximo de soportes.

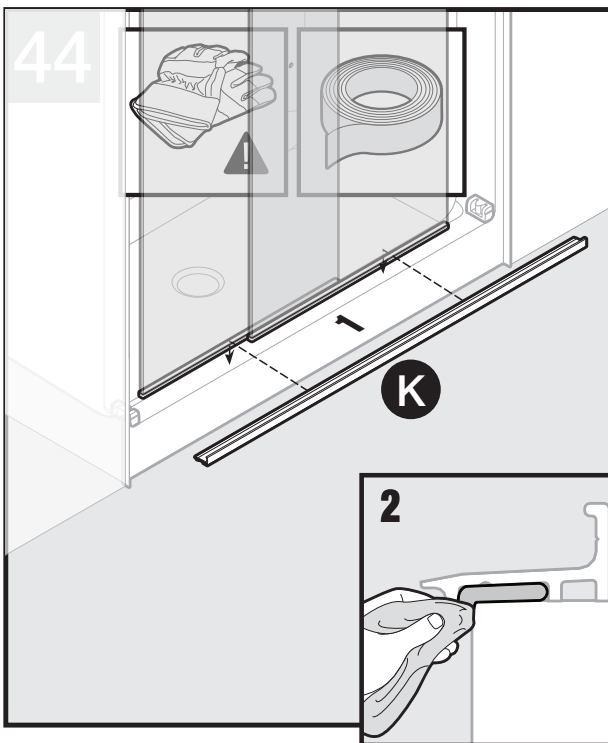
43



In some cases, the bottom track may overhang the inner portion of the sill. Ensure that bottom track is secured.

En algunos casos, el carril inferior puede sobresalir de la parte interior del apoyo. Asegúrese de que queda firme el carril inferior.

44

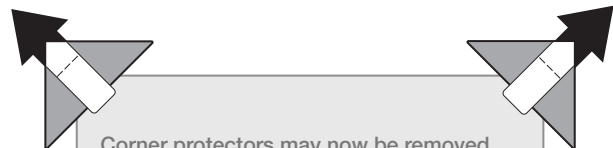


Place bottom track (K) in and down on top of sill such that bottom track is aligned under glass panels. Remove any excess sealant from track area.

**IMPORTANT:** Using the corner of a folded paper towel or cloth, clear away any excess sealant from beneath the inner overhang of the bottom track (M) as shown.

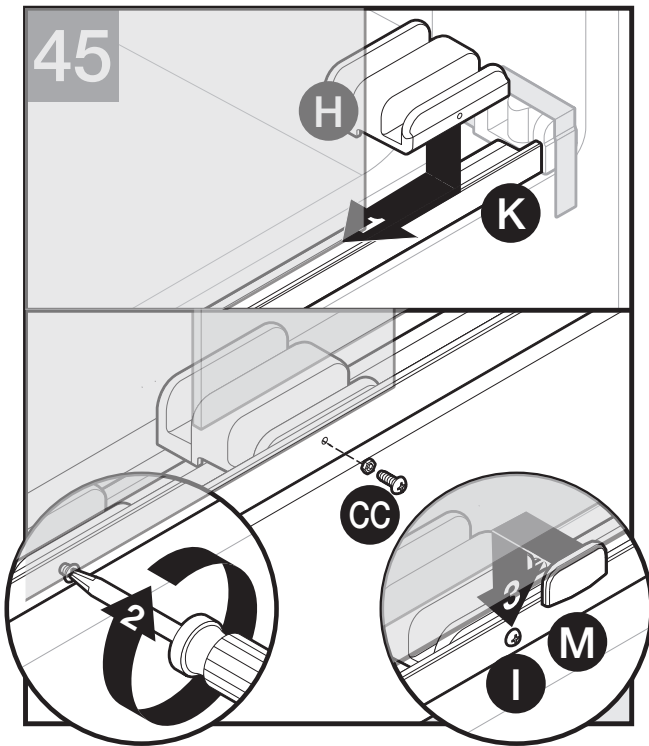
Coloque el carril inferior (K) sobre la parte superior del apoyo de manera que el carril inferior quede alineado debajo de los paneles de vidrio. Retire cualquier exceso de sellador del área de carriles.

**IMPORTANT:** Como se muestra, con la esquina de una servilleta de papel o paño doblado, limpie cualquier exceso de sellador debajo del saliente interior del carril inferior (M).



Corner protectors may now be removed. If uninstalling panels for any reason, put all corner protectors back on glass panels.

Ahora, pueden retirarse los protectores de esquina. Si desinstala los paneles por cualquier motivo, vuelva a colocar los protectores de esquina en los paneles de vidrio.



Slide center divider (H) into bottom track (K) until screw hole in divider aligns with screw hole in bottom track (K). Secure from the front with screw and O-ring (CC).

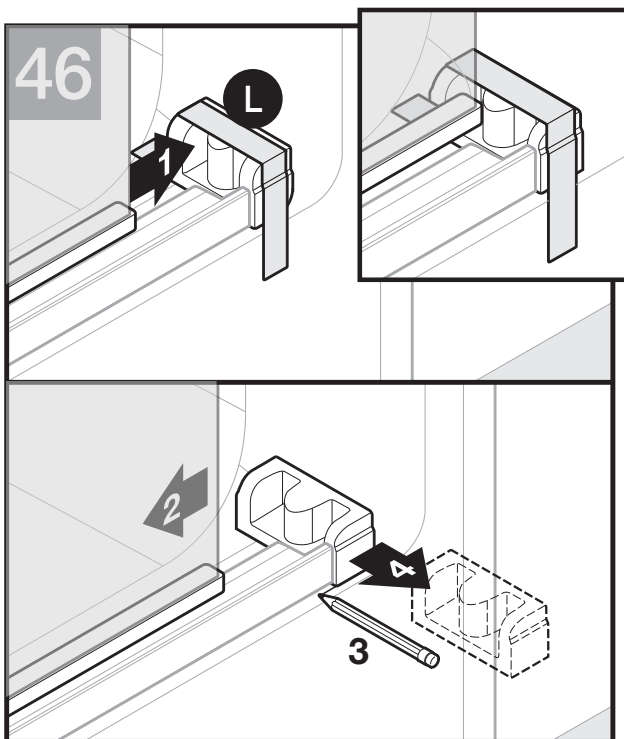
Hand tighten (CC).

Cover screw head with trim cap (M). Secure bottom track using two pieces of tape.

Deslice el divisor central (H) hacia el carril inferior (K) hasta que el orificio del tornillo del divisor se alinee con el orificio del tornillo en el carril inferior (K). Asegure desde el frente con el tornillo y la junta tórica (CC).

Ajuste a mano (CC).

Cubra la cabeza del tornillo con la cubierta de acabado (M). Asegure el carril inferior con dos piezas de cinta.

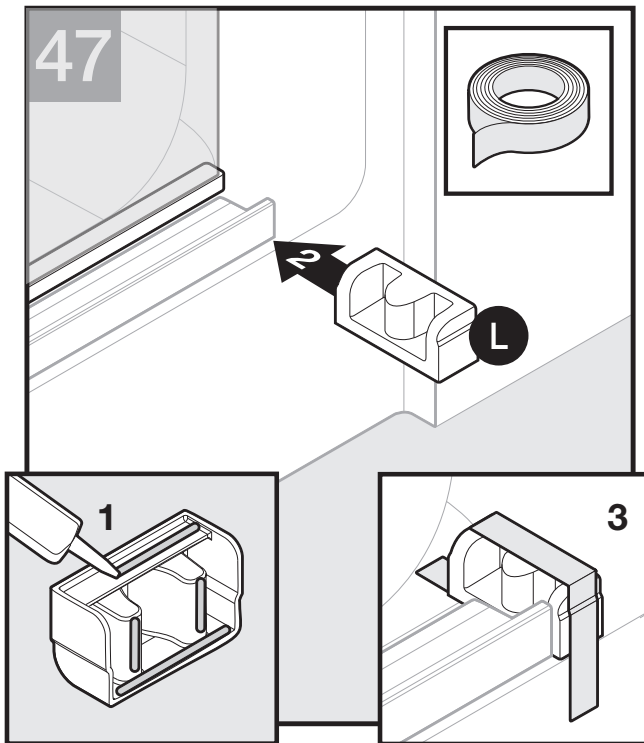


Test-fit corner bumper (L) with both glass panels. Mark bumper location using a pencil or masking tape. Bumpers should have similar locations compared to front of sill.

Slide glass panels to center of enclosure and remove corner bumper (L).

Compruebe el ajuste del tope de esquina (L) con ambos paneles de vidrio. Marque la ubicación del tope con un lápiz o cinta marcadora. Los topes deben tener ubicaciones similares en comparación con el frente del apoyo.

Deslice los paneles de vidrio hasta el centro del recinto y retire el tope de esquina (L).



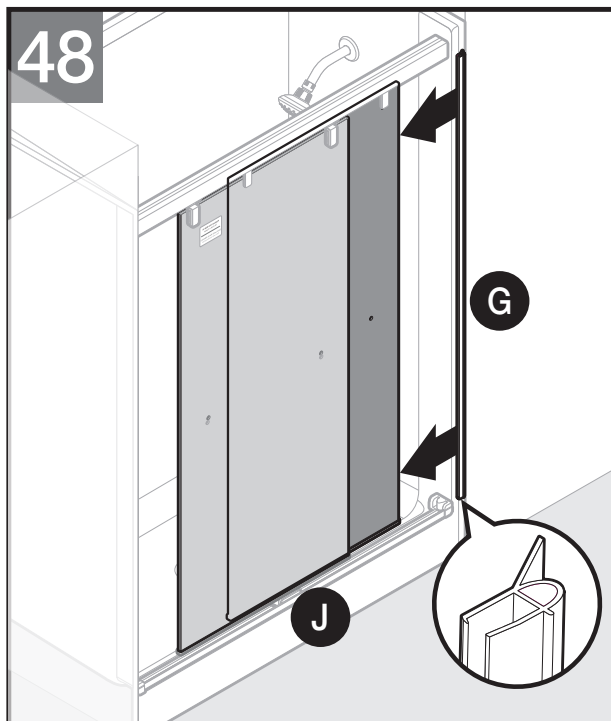
Place silicone on underside and back of corner bumper (L), then reposition. Tape in place to secure.  
Repeat for remaining bumper.

Coloque silicona en la parte inferior y parte posterior del tope de esquina (L), después vuelva a ubicar. Pegue con cinta firmemente en la posición correcta.

Repita el procedimiento con cada tope restante.

**For optimal water retention, the inner door panel should be closest to the shower head during use.**

**Para obtener la retención de agua óptima, el panel de puerta interior debe ser el más cercano al cabezal de ducha durante el uso.**



Identify the two angle blade seals (G).

On inner glass panel, install angle blade seal (G) on edge of glass closest to shower head.

Align seal with **TOP** of glass panel such that the seal will not interfere with bottom bumper.

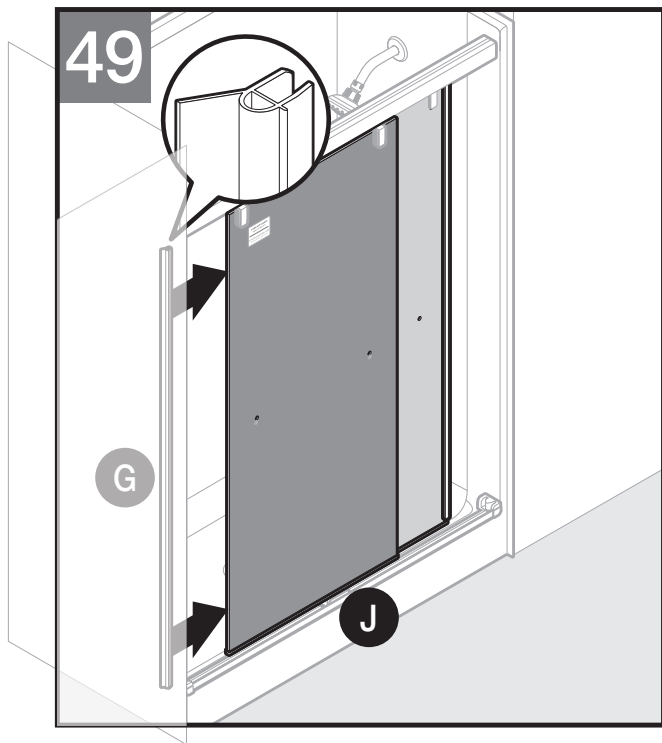
Angled blade of seal should orient **INTO** the shower as shown.

Identifique las dos juntas de hoja en ángulo (G).

En el panel de vidrio interior, instale la junta de hoja en ángulo (G) en el borde del vidrio más cercano al cabezal de ducha.

Alinee la junta con la **PARTE SUPERIOR** del panel de vidrio de manera que la junta no interfiera con el tope inferior.

Como se muestra, la hoja en ángulo de la junta debe orientarse **HACIA ADENTRO** de la ducha.



On the outer glass panel, install remaining angle blade seal (G) on edge of glass furthest from shower head.

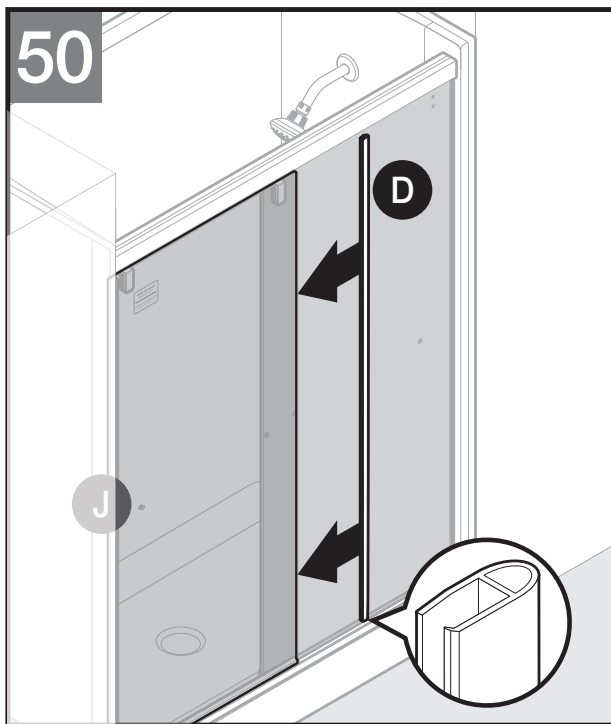
Align seal with **TOP** glass panel such that the seal will not interfere with bottom bumper.

Angled blade of seal should orient **INTO** the shower as shown.

En el panel de vidrio exterior, instale la junta de hoja en ángulo (G) restante en el borde del vidrio más alejado del cabezal de ducha.

Alinee la junta con la **PARTE SUPERIOR** del panel de vidrio de manera que la junta no interfiera con el tope inferior.

Como se muestra, la junta de hoja en ángulo debe orientarse **HACIA ADENTRO** de la ducha.



Identify bumper seal (D). This component will not have a blade.

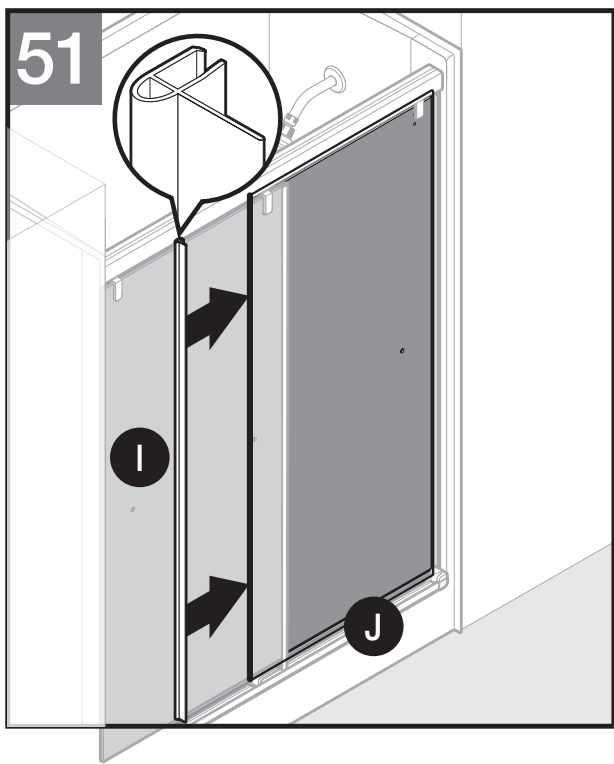
Install bumper seal (D) to the inside edge of **outer door glass panel (J)**. Align seal with **TOP** of glass panel

**NOTE:** See illustration bubble for proper orientation of seals.

Identifique la junta del tope (D). Este componente no tendrá una hoja.

Instale la junta del tope (D) en el borde interior del **panel de vidrio de puerta exterior (J)**. Alinee la junta con la **PARTE SUPERIOR** del panel de vidrio.

**NOTA:** Consulte el detalle ampliado de la ilustración para la orientación correcta de las juntas.



Identify blade seal (I). This component will have a straight blade.

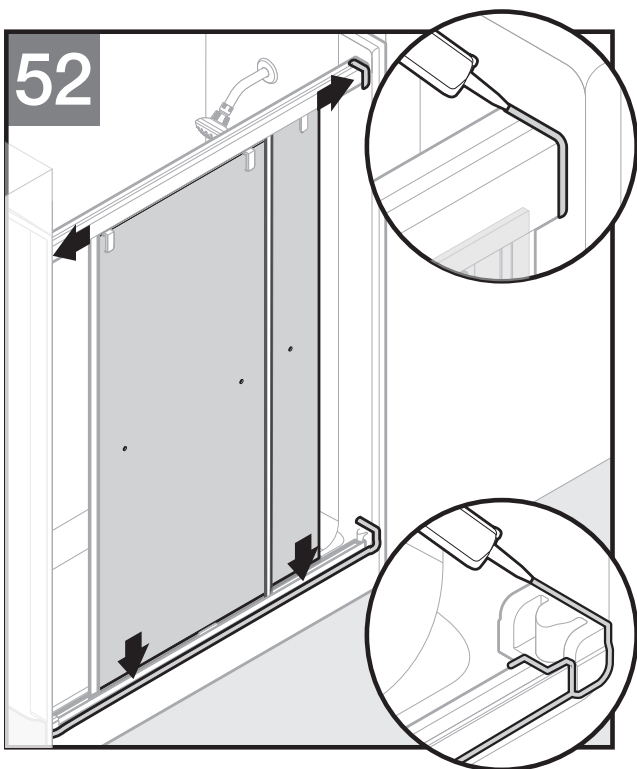
Install blade seal (I) to the inside of inner door glass panel (J). Blade portion should face outward towards outer door. Align seal with **TOP** of glass panel.

**NOTE:** See illustration bubble for proper orientation of seals.

Identifique la junta de hoja (I). Este componente tendrá una hoja recta.

Instale la junta de hoja (I) en el interior del panel de vidrio de puerta interior (J). La porción de hoja debe estar de cara hacia afuera de la puerta externa. Alinee la junta con la **PARTE SUPERIOR** del panel de vidrio.

**NOTA:** Consulte el detalle ampliado de la ilustración para la orientación correcta de las juntas.



Slide doors toward center. Use silicone sealant to seal around top track and outside the shower along the entire length of the bottom track and around the bumpers. Apply sealant according to manufacturer's instructions.

**NOTE: DO NOT USE SILICONE SEALANT TO SEAL UNDER BOTTOM TRACK OVERHANG.**

Deslice las puertas hacia el centro. Utilice sellador de silicona para sellar alrededor del carril superior y el exterior de la ducha a lo largo de toda la longitud del carril inferior y alrededor de los topes. Aplique sellador según las instrucciones del fabricante.

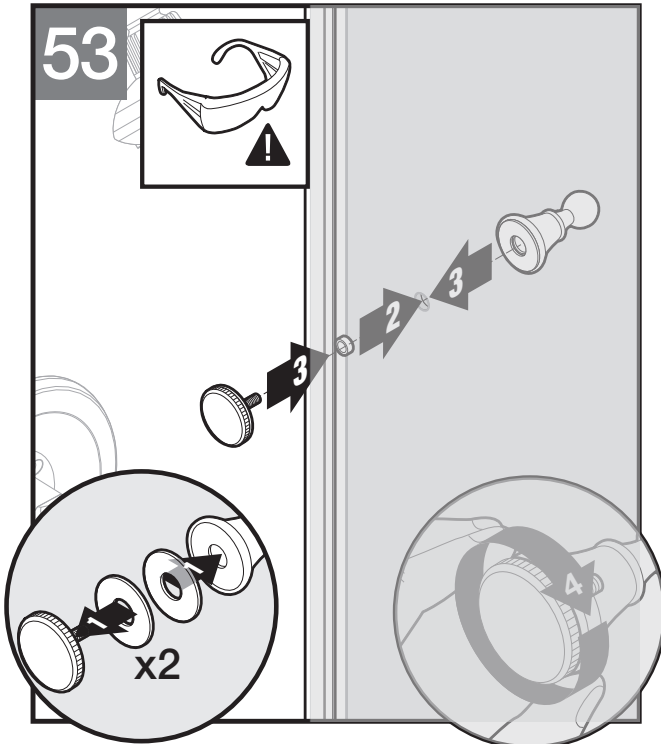
**NOTA: NO UTILICE SELLADOR DE SILICONA PARA SELLAR DEBAJO DE LA SALIENCIA DEL RIEL INFERIOR.**

**IMPORTANT  
IMPORTANTE**



**Delta Pivoting Door knobs are not designed for use with Delta Sliding Tub and Shower doors.**

**Las manijas de la puerta pivotada de Delta no están diseñadas para usarse con puertas corredizas de ducha y bañera de Delta.**

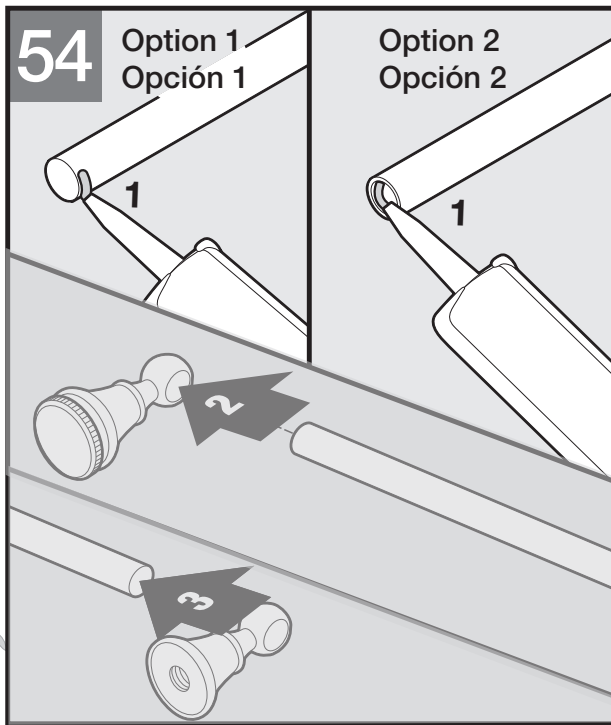


Insert a rubber gasket into both handle post and handle escutcheon. Insert bushing into pre-drilled hole in the shower door. Install escutcheon into bushing through pre-drilled hole and secure to handle post manually. **DO NOT** overtighten. Using tools to tighten is not recommended.

**NOTE:** See Sliding Tub and Shower Door Handle instructions for parts identification and installation information.

Inserte una junta de goma en ambos mangos y la protección de los mangos. Inserte el buje en el orificio de fábrica en la puerta de la ducha. Instale la protección en el buje a través de ese orificio y ajuste firmemente al mango con la mano. **NO** ajuste en exceso. No se recomienda el ajuste con herramientas.

**NOTA:** Consulte la identificación de piezas y la información de instalación en las instrucciones de Mango de puerta de ducha y bañera deslizante.

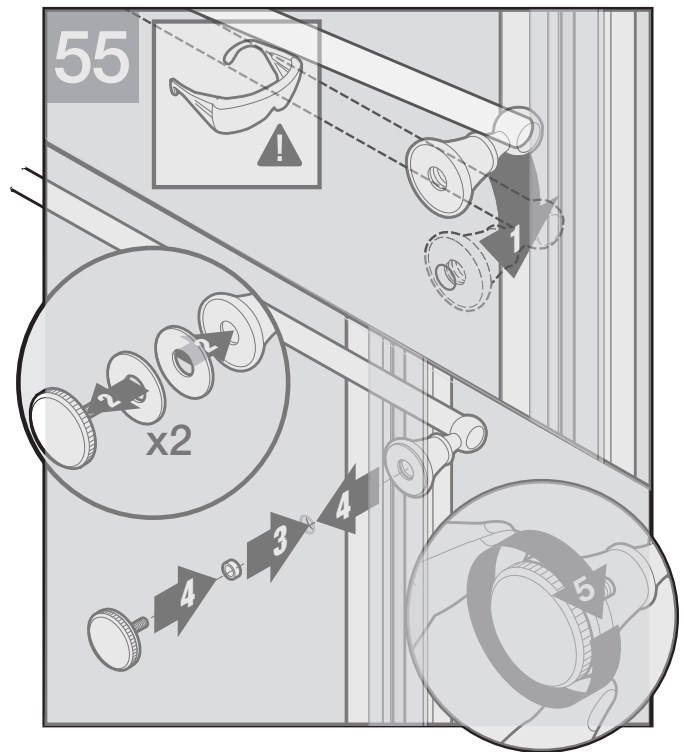


**Option 1: For handles that insert INSIDE the post ends,** apply a thin bead of silicone sealant onto the OUTSIDE bottom 1/4" of both ends of the handle bar. Insert an end of the handle bar into installed post. Some towel bar assemblies have a notch in the ends of the bar. (Be sure this notch aligns with the rib in the opening of towel bar posts.) Next, insert the other end of handle into post un-installed on glass panel. Wipe away excess sealant immediately. See sealant manufacturer's instructions for cure time, cleaning, safety and handling instructions.

**Option 2: For handles that insert OUTSIDE the post ends,** apply a thin bead of silicone sealant onto the INSIDE bottom 1/4" of both ends of the handle bar. Insert an end of the handle bar into installed post. Some towel bar assemblies have a notch in the ends of the bar. (Be sure this notch aligns with the rib in the opening of towel bar posts.) Next, insert the other end of handle into post un-installed on glass panel. Wipe away excess sealant immediately. See sealant manufacturer's instructions for cure time, cleaning, safety and handling instructions.

**Opción 1: Para los mangos que se insertan en el INTERIOR de los extremos del vástago,** aplique una ligera gota de sellador de silicona sobre la parte inferior EXTERNA 1/4" de ambos lados de la barra de mango. Inserte en el extremo de la barra de mango hacia el vástago instalado. Algunos conjuntos de barra de toalla tienen una muesca en los extremos de la barra (asegúrese de que esta muesca se alinea con el relieve en la abertura de los vástagos de la barra de toalla). A continuación, inserte el otro extremo del mango en el vástago sin instalar en el panel de vidrio. De inmediato, limpie cualquier exceso de sellador. Consulte las instrucciones de tiempo de curado, limpieza, seguridad y manejo en las instrucciones del fabricante.

**Opción 2: Para los mangos que se insertan en el EXTERIOR de los extremos del vástago,** aplique una ligera gota de sellador de silicona sobre la parte inferior INTERNA 1/4" de ambos lados de la barra de mango. Inserte en el extremo de la barra de mango hacia el vástago instalado. Algunos conjuntos de barra de toalla tienen una muesca en los extremos de la barra (asegúrese de que esta muesca se alinea con el relieve en la abertura de los vástagos de la barra de toalla). A continuación, inserte el otro extremo del mango en el vástago sin instalar en el panel de vidrio. De inmediato, limpie cualquier exceso de sellador. Consulte las instrucciones de tiempo de curado, limpieza, seguridad y manejo en las instrucciones del fabricante.



Carefully rotate handle to align un-installed post with pre-drilled hole. Insert a rubber gasket into both handle post and handle escutcheon. Insert bushing in pre-drilled hole in the shower door.

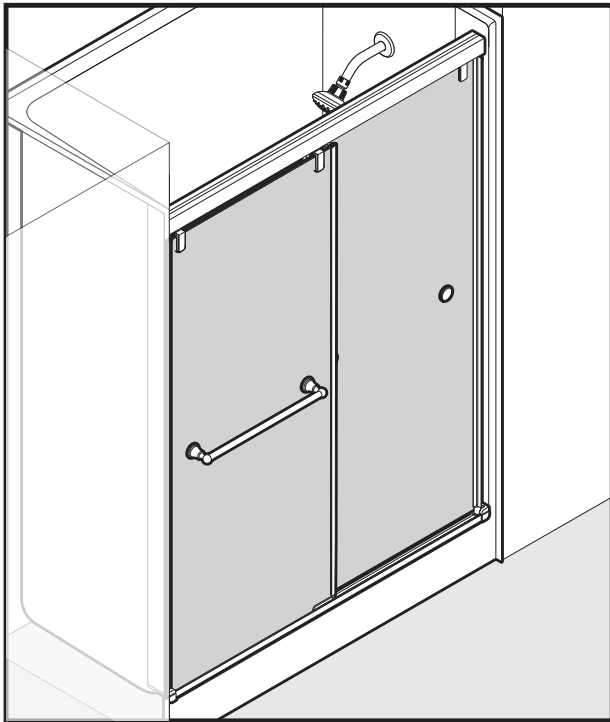
Install escutcheon into bushing through pre-drilled hole and secure to handle post manually. **DO NOT** overtighten. Using tools to tighten is not recommended.

Wipe away excess sealant immediately. See sealant manufacturer's instructions for cure time, cleaning, safety and handling instructions.

Carefully rotate the handle to align the un-installed post with the pre-drilled hole. Insert a rubber gasket into both handle post and handle escutcheon. Insert the bushing into the pre-drilled hole in the shower door.

Instale la protección en el buje a través de ese orificio y ajuste firmemente al mango con la mano. **NO** ajuste en exceso. No se recomienda el ajuste con herramientas.

De inmediato, limpie cualquier exceso de sellador. Consulte las instrucciones de tiempo de curado, limpieza, seguridad y manejo en las instrucciones del fabricante.



Installation is complete.  
Concluyó la instalación.

## TROUBLESHOOTING / SOLUCIÓN DE PROBLEMAS

Symptom: Alignment	Recommended Action
1. The top track is cut too short.	Top track must be cut correctly. See steps 12-14. If top track was cut incorrectly, please return to local Home Depot store for assistance or call Delta Customer Service at 1-800-964-4850.
2. The bottom track is cut too short.	Seal as directed to ensure watertight seal. See steps 42 and 52. If additional sealant is insufficient, please return to local Home Depot store for assistance or call Delta Customer Service at 1-800-964-4850.
3. The glass panels do not track into the bottom bumpers.	Remove bottom bumpers and reposition - See Steps 46 and 47.
Symptom: Water Leaks	Recommended Action
1. Water leaks between panels.	When showering, make sure the inside panel is closest to the showerhead wall.
2. Water leaks between side walls and the glass panel.	Ensure all seals are in proper location and orientation. See Steps 48-51.
3. Water leaks under the bottom track.	Check for proper silicone sealant application. See steps 42 and 52. Apply more silicone sealant as needed.
4. Water leaks over bottom track.	Ensure that inner overhang of bottom track is free of sealant and inner panel is closest to shower head during use.
Symptom: Operation (open/close)	Recommended Action
1. The outside panel is difficult to move.	<ul style="list-style-type: none"> <li>a. Ensure sufficient clearance exists between the center divider and the glass panel. If needed, adjust the outer rollers. See steps 33-35.</li> <li>b. Ensure the panel is properly engaged within the center divider and the center guide is properly secured with self-tapping screw. See step 45.</li> <li>c. Ensure the rollers are properly installed.</li> <li>d. Clean any debris in the top track where the rollers operate.</li> </ul>
2. The inside panel is difficult to move.	<ul style="list-style-type: none"> <li>a. Ensure sufficient clearance exists between the center divider and the glass panel. If needed, adjust the inner rollers. See steps 33-35.</li> <li>b. Ensure the panel is properly engaged within the center divider and the center guide is properly secured with self-tapping screw. See step 45.</li> <li>c. Ensure the rollers are properly installed.</li> <li>d. Clean any debris in the top track where the rollers operate.</li> </ul>
Symptom: Maintenance	Recommended Action
1. Excess noise or vibration.	<ul style="list-style-type: none"> <li>a. Check all fasteners and re-tighten as necessary.</li> <li>b. Ensure bushings (II) and roller gaskets (HH) are installed in glass.</li> </ul>
2. Track kit discoloration.	Carefully review and follow Care and Cleaning Instructions.
3. Damper operation.	<ul style="list-style-type: none"> <li>a. Ensure dampers are in proper orientation - See step 19.</li> <li>b. Ensure dampers are securely fastened. - See step 20.</li> <li>c. Ensure damper catch is properly adjusted - See step 35.</li> </ul>

*Continued /Continuación*

## TROUBLESHOOTING / SOLUCIÓN DE PROBLEMAS Continued / Continuación

Síntoma: Alineación	Síntoma: Alineación
1. El carril superior se corta demasiado corto.	El carril superior debe cortarse correctamente. Consulte los pasos 12 a 14. Si el carril superior se cortó de manera incorrecta, vaya a la tienda Home Depot local para que le ayuden o llame a Atención al cliente de Delta por el 1-800-964-4850.
2. El carril inferior se corta demasiado corto.	Selle como se indica para garantizar una junta hermética al agua. Consulte los pasos 42 y 52. Si el sellador adicional es insuficiente, vaya a la tienda Home Depot local para que le ayuden o llame a Atención al cliente de Delta por el 1-800-964-4850.
3. Los paneles de vidrio no se mueven hasta los topes inferiores.	Retire los topes inferiores y vuelva a colocar —Consulte los pasos 46 y 47.
Síntoma: Filtraciones de agua	Acción recomendada
1. Fuga de agua entre los paneles.	Durante el baño, asegúrese de que el panel interior esté más cerca de la pared del cabezal de ducha.
2. Fugas de agua entre las paredes laterales y el panel de vidrio.	Asegúrese de que todas las juntas están en la ubicación y orientación correctas. Consulte los pasos 48 a 51.
3. Fugas de agua debajo del carril inferior.	Compruebe que se aplicó correctamente el sellador de silicona. Consulte los pasos 42 y 52. De ser necesario, aplique más sellador de silicona.
4. Fugas de agua sobre el carril inferior.	Asegúrese de que el saliente interior del carril inferior no tenga sellador y el panel interior sea el más cercano al cabeza de ducha durante el uso.
Síntoma: Funcionamiento (abrir/cerrar)	Acción recomendada
1. El panel exterior se mueve con dificultad.	<ol style="list-style-type: none"> <li>Asegúrese de que existe suficiente espacio entre el divisor central y el panel de vidrio. De ser necesario, ajuste los rodillos externos. Consulte los pasos 33 y 35</li> <li>Asegúrese de que el panel se acopla correctamente dentro del divisor central y la guía central está ajustada correctamente con el tornillo autorroscante. Consulte el paso 45.</li> <li>Confirme que los rodillos se instalaron correctamente.</li> <li>Limpie cualquier residuo en el carril superior por donde se mueven los rodillos.</li> </ol>
2. El panel interior se mueve con dificultad.	<ol style="list-style-type: none"> <li>Asegúrese de que existe suficiente espacio entre el divisor central y el panel de vidrio. De ser necesario, ajuste los rodillos internos. Consulte los pasos 33 y 35</li> <li>Asegúrese de que el panel se acopla correctamente dentro del divisor central y la guía central está ajustada correctamente con el tornillo autorroscante. Consulte el paso 45.</li> <li>Confirme que los rodillos se instalaron correctamente.</li> <li>Limpie cualquier residuo en el carril superior por donde se mueven los rodillos.</li> </ol>
Síntoma: Mantenimiento	Acción recomendada
1. Exceso de ruido o vibración.	<ol style="list-style-type: none"> <li>Revise todos los sujetadores y ajústelos de ser necesario.</li> <li>Confirme que los bujes (II) y juntas de rodillo (HH) están instalados en el vidrio.</li> </ol>
2. Decoloración del kit de carriles.	Revise y siga al detalle las instrucciones de Cuidado y limpieza.
3. Operación del amortiguador.	<ol style="list-style-type: none"> <li>Verifique que los amortiguadores están en la orientación correcta —Consulte el paso 19.</li> <li>Confirme el ajuste correcto de los amortiguadores. —Consulte el paso 20.</li> <li>Confirme el ajuste correcto del enganche del amortiguador —Consulte el paso 35.</li> </ol>